

Beschreibung

Vertikal-Jalousien

Nutzen Sie für die Planung der Sonnenschutzanlagen auch unser kostenloses Planungsprogramm unter www.sonnenschutzplaner.de – hier können Sie das Produkt konfigurieren und eine technische Zeichnung zur Integration in Ihre Pläne erzeugen.

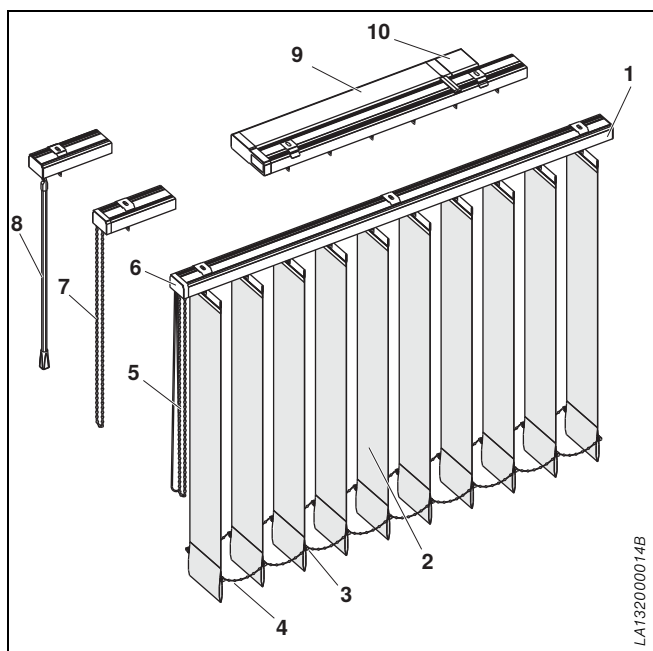


Abb. 108: Vertikal-Jalousie

- 1 **Oberschiene**
- 2 **Lamellen**
- 3 **Beschwerungsplatten**
- 4 **Abstandsketten**
- 5 **Bedienung durch Schnur/Kette**
- 6 **Endkappe**
- 7 **Bedienung durch Kugelkette**
- 8 **Bedienung durch Stab**
- 9 **Bedienung durch Motor**
- 10 **Steckerabdeckung**

Anwendung

Blend- und Sichtschutz sowie sommerlicher Wärmeschutz. Zum Einbau im Innenbereich.

Bedienung

Manuell durch Schnur/Kugelkette (Standardbedienung): Verfahren durch Schnur, Wenden durch Kugelkette; gemeinsam rechts oder links.

Hinweis: Kindersicherer Sonnenschutz durch Schnur- und Kettenlänge gemäß EN 13120 in Verbindung mit einem ortsfesten Spannsystem. In diesem Fall entfällt der Schnurbeschwerer.

Kugelkette (Einorgan-Antrieb, Standardbedienung, erhältlich in 100 mm-Schritten, kindersicherer Sonnenschutz durch Kettenlänge gemäß EN 13120 in Verbindung mit einem ortsfesten Spannsystem.)

Stab (Einorgan-Antrieb, gegen Mehrpreis, Stablänge 1300 mm)

Motor 230 V 50 Hz

IQ2 mit elektronischer Endabschaltung.

Weitere Informationen zu den Motoren siehe Kapitel Antriebe.

Typen

Siehe Kapitel Übersicht Vertikal-Jalousien.

Oberschiene (1)

mit Endkappen

Material: Aluminium, stranggepresst
 Maße (BxH): 40x25 mm
 Oberfläche: pulverbeschichtet, C0-eloxiert
 Befestigung: durch Träger aus Federstahl
 Endkappen: Kunststoff, weiß oder grau (Zuordnung zur Farbe der Oberschiene gemäß WAREMA Festlegung)

Lamellen (2)

Maße (B): 127 mm, Standard
 89 mm, Sonderbreite, gegen Mehrpreis
 250 mm, auf Anfrage

Stoffqualitäten und Dessins: gemäß gültiger WAREMA Kollektion

Sonder-Dessins außerhalb der jeweils gültigen WAREMA Kollektion sind nur auf Anfrage und gegen Mehrpreis lieferbar.

Abstandsketten (4)

zur Verbindung der Lamellen, mit eingearbeiteten Wendern in weiß.

Die Verbindung Kugelkette/Platte löst sich bei Überlast und kann leicht wieder montiert werden.

Beschwerungsplatten (3)

metallfrei, feuchtraumgeeignet

Material: Kunststoff

Farbe: weiß

Die Beschwerungsplatten dienen zur parallelen und senkrechten Lamellenausrichtung und werden dem Montagezubehör beigelegt.

Eingeschweißte Beschwerungsplatte sind bei Typ 010 bei Einsatz der 89 und 127 mm-Lamelle möglich. (Abstandshalter nicht erforderlich, gegen Mehrpreis).

Lamellenhalter

zum Einhängen in die Haken der Laufwagen

Material: Kunststoff Makrolon®, UV-stabilisiert

Farbe: klar

Laufwagen

rollend gelagert, verschleißfest

Material: Kunststoff

Maßanleitungen

Vertikal-Jalousien 010, 011, 016 und 018

Stoßvarianten bei „Kombinationsanlagen“

Bei Kombinationsanlagen, bei denen die Schienenenden ohne Bedienelemente aufeinander stoßen, ist von Anlage zu Anlage eine Lamellenüberlappung möglich. Bei Bestellung angeben.

Bei Kombinationsanlagen mit einer Bedienung im Stoß entsteht ein Lichtspalt von ca. 10 mm.

Bei Kombinationsanlagen mit beiden Bedienungen im Stoß entsteht ein Lichtspalt von ca. 20 mm.

Aufmaß

Bestellangaben bei Kombinationsanlagen immer von „links nach rechts“ vornehmen.

Bestellbreite ist die Basisbreite (nicht die schräge Breite).

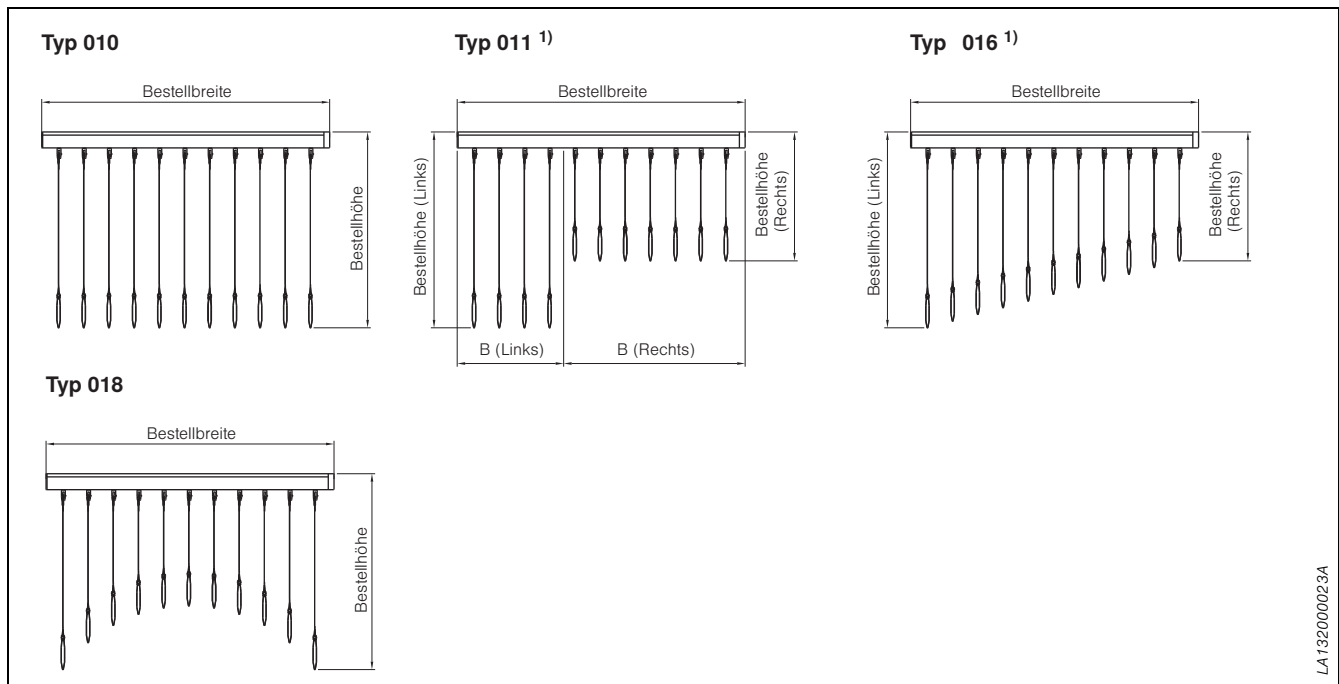


Abb. 111: Maßanleitung Standardanlagen

¹⁾ Genaue Vermaßung muss der Bestellung beigelegt werden.