

## Beschreibung

### Lichtschachtabdeckungen L.E.10 und L.E.11

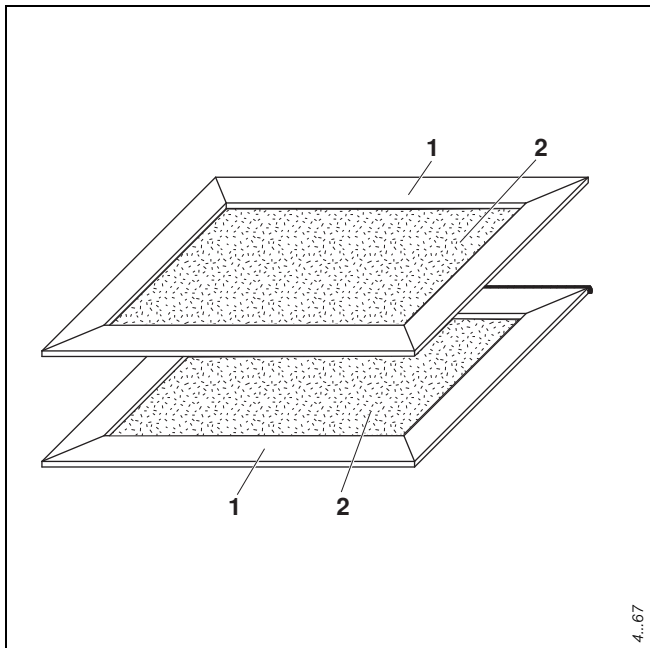


Abb. 499: Lichtschachtabdeckung Ausführungen L.E.10/L.E.11

- 1 Profil
- 2 Gaze

### Anwendung

Abdecken von Licht- und Lüftungsschächten durch Auflage auf ebenerdige Gitterroste. Befestigung am Gitterrost mit Kautschukband (alternativ Kippdübelmontage gegen Mehrpreis möglich).

### Ausführungen

#### L.E.10

Passend für ebenerdige Gitterroste.

#### L.E.11

Passend für ebenerdige Gitterroste mit wandseitigem Bürstenkeder.

#### Profil (1)

Material: Aluminium, stranggepresst  
Maße (BxH): 37x6,2 mm  
Oberfläche: eloxiert  
Farbe: C0, naturfarben

#### Gaze (2)

Material: Edelstahl  
Materialstärke: 0,6 mm  
Maschenweite: 1,5 mm

#### Bürsten

Wandseitige Abschlussbürste, in den Profilen nach unten zeigend, siehe Seite 196.  
Farbe: grau

#### Lieferumfang

Rahmen fertig montiert mit eingezogener Gaze, Bürstenkeder und Kautschukband

Nutzen Sie für die Planung der Sonnenschutzanlagen auch unser kostenloses Planungsprogramm unter [www.sonnenschutzplaner.de](http://www.sonnenschutzplaner.de) – hier können Sie das Produkt konfigurieren und eine technische Zeichnung zur Integration in Ihre Pläne erzeugen.

### Baugrenzwerte in mm

Ausführungen	Bestellbreite		Bestellhöhe	
	min.	max.	min.	max.
L.E.10	200	1800	200	1000
L.E.11	200	1800	200	1000

### Bestellangaben (von außen gesehen)

Ausführung

Bestellbreite und Bestellhöhe

Befestigung: Standard Kautschukband, alternativ Kippdübel

# Maßanleitung Lichtschachtabdeckungen L.E.10

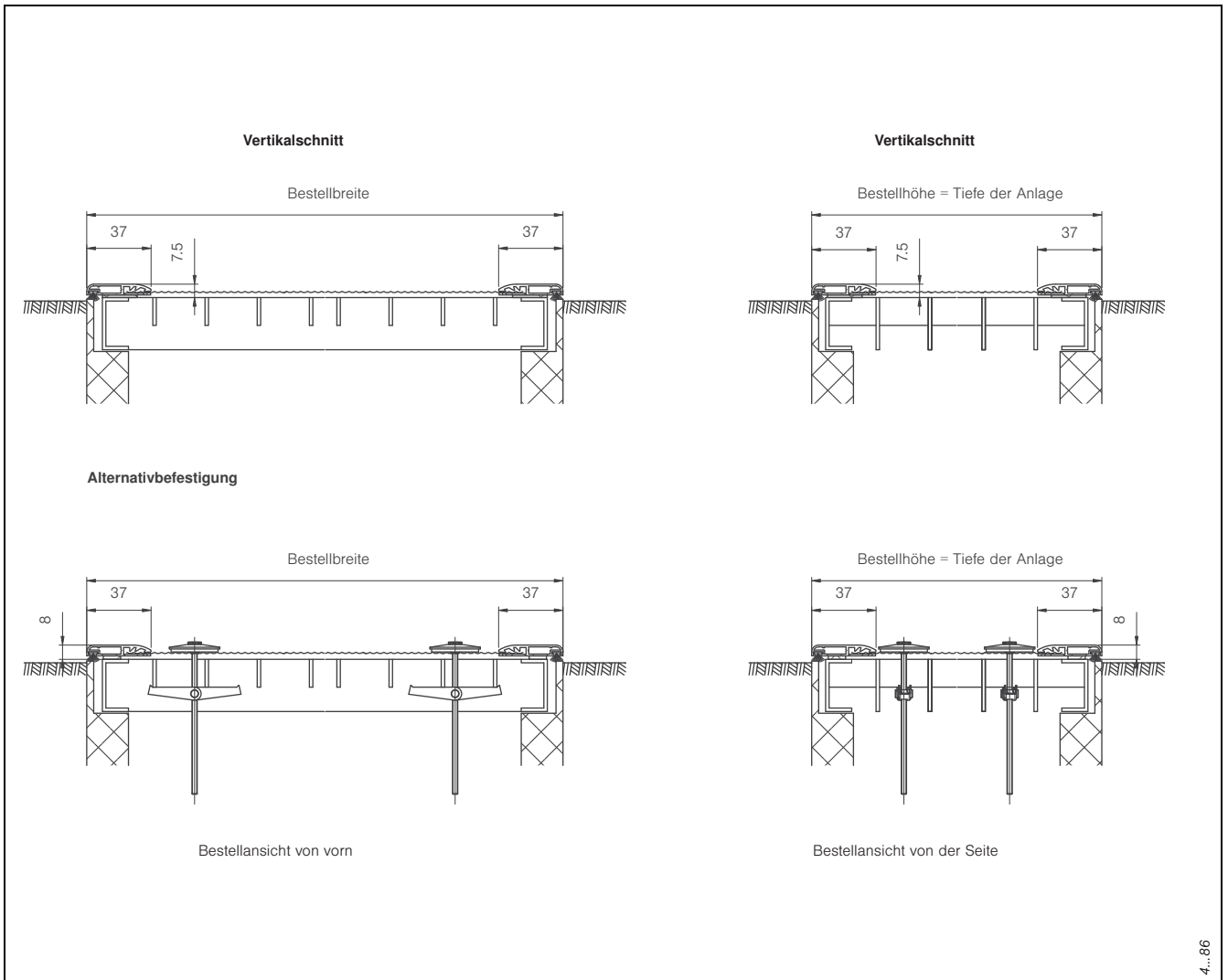


Abb. 500: Maßanleitung für Ausführung L.E.10

4...86

# Maßanleitung Lichtschachtabdeckungen L.E.11

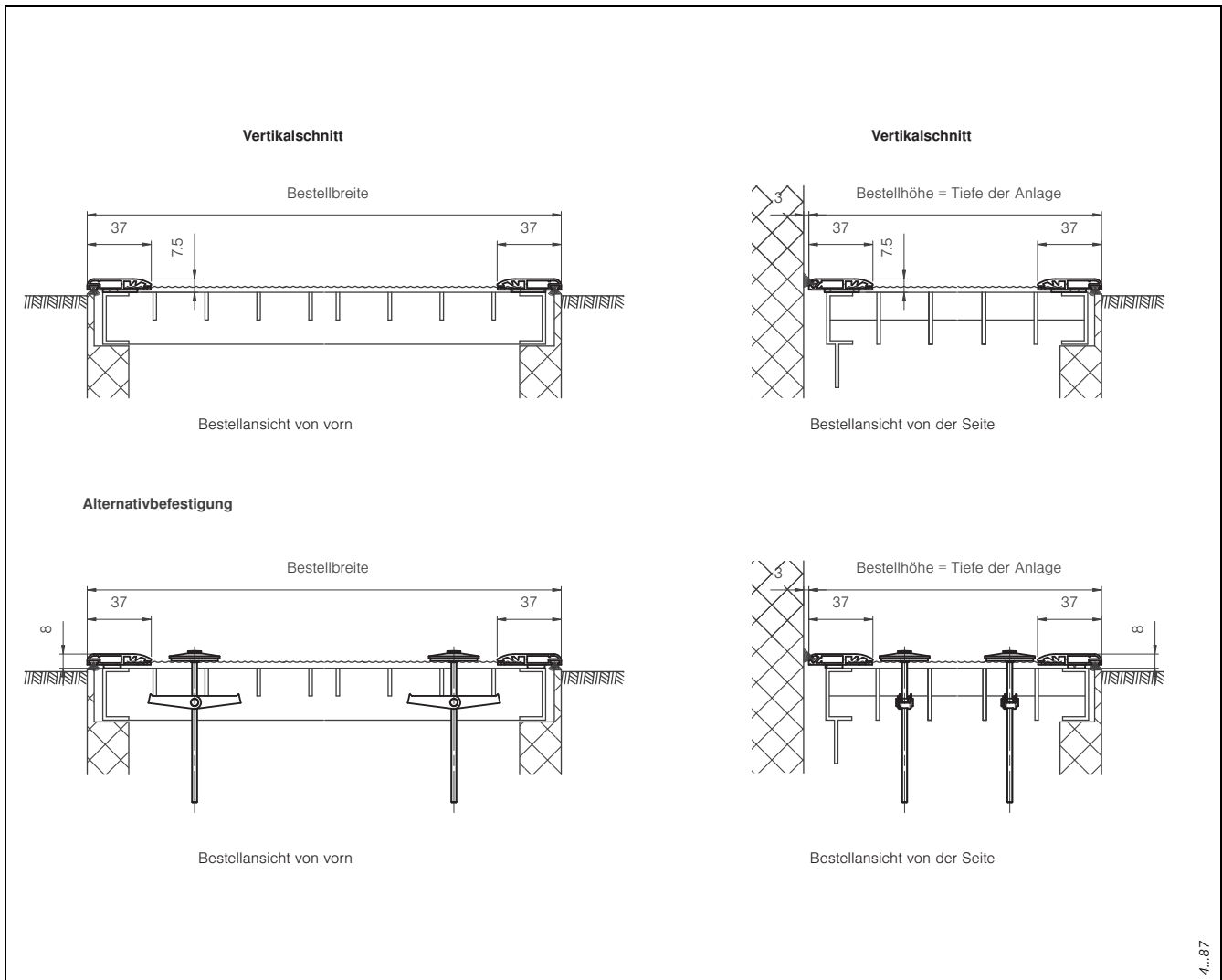


Abb. 501: Maßanleitung für Ausführung L.E.11

4...87

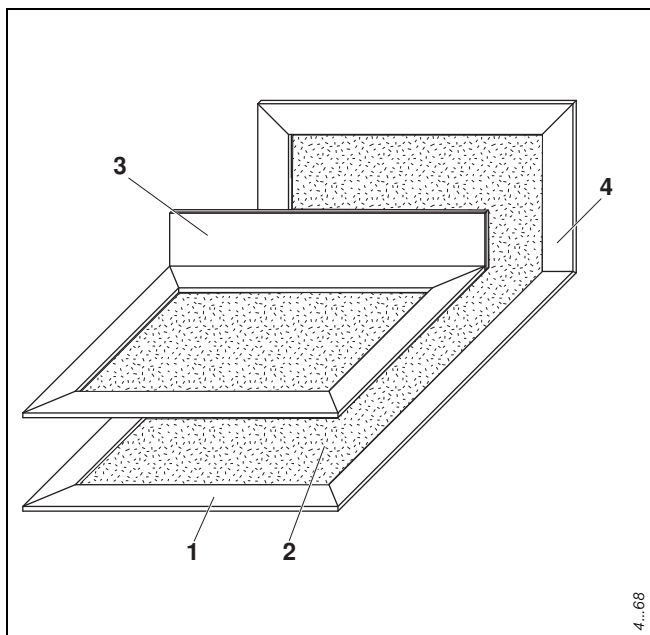


Abb. 502: Lichtschachtabdeckung Ausführungen L.W.10/L.W.11

- 1 Profil
- 2 Gaze
- 3 L-Winkel
- 4 Aufkantung

**Anwendung**

Abdeckung von Licht- und Lüftungsschächten mit überstehender Fensteröffnung bis H = 90 mm (Ausführung L.W.10), ab H = 90 mm (Ausführung L.W.11). Zur Auflage auf ebenerdigen Gitterrost. Befestigung an Gitterrost mit Kautschukband (alternativ Kippdübelmontage gegen Mehrpreis möglich).

Winkel bzw. Aufkantung sind standardmäßig an der mit „Breite“ bezeichneten Seite positioniert.

**Ausführungen**

**L.W.10**

Passend für ebenerdigen Gitterrost mit wandseitigem L-Winkel.

**L.W.11**

Passend für ebenerdigen Gitterrost mit wandseitiger Aufkantung.

**Profil (1)**

Material: Aluminium, stranggepresst  
 Maße (BxH): 37x6,2 mm  
 Oberfläche: eloxiert  
 Farbe: C0, naturfarben

**Gaze (2)**

Material: Edelstahl  
 Materialstärke: 0,6 mm  
 Maschenweite: 1,5 mm

**Bürsten**

Wandseitige Abschlussbürste, in den Profilen nach unten zeigend, siehe Seite 196.

Farbe: grau

**Lieferumfang**

**L.W.10**

Rahmen vormontiert mit eingezogener Gaze, Bürstenkeder und Kautschukband.

Winkel (gebohrt)

Schrauben

**L.W.11**

Rahmen fertig montiert mit eingezogener Gaze, Bürstenkeder und Kautschukband.

Nutzen Sie für die Planung der Sonnenschutzanlagen auch unser kostenloses Planungsprogramm unter [www.sonnenschutzplaner.de](http://www.sonnenschutzplaner.de) – hier können Sie das Produkt konfigurieren und eine technische Zeichnung zur Integration in Ihre Pläne erzeugen.

**Baugrenzwerte in mm**

Ausführungen	Bestellbreite		Bestellhöhe		Höhe 2	
	min.	max.	min.	max.	min.	max.
L.W.10	200	1800	200	1000	100	
L.W.11	200	1800	200	1000	100	600

**Achtung:** Bei L.W.11 dürfen ab einer Breite über 1350 mm die Tiefe und Höhe max. 1350 mm betragen.

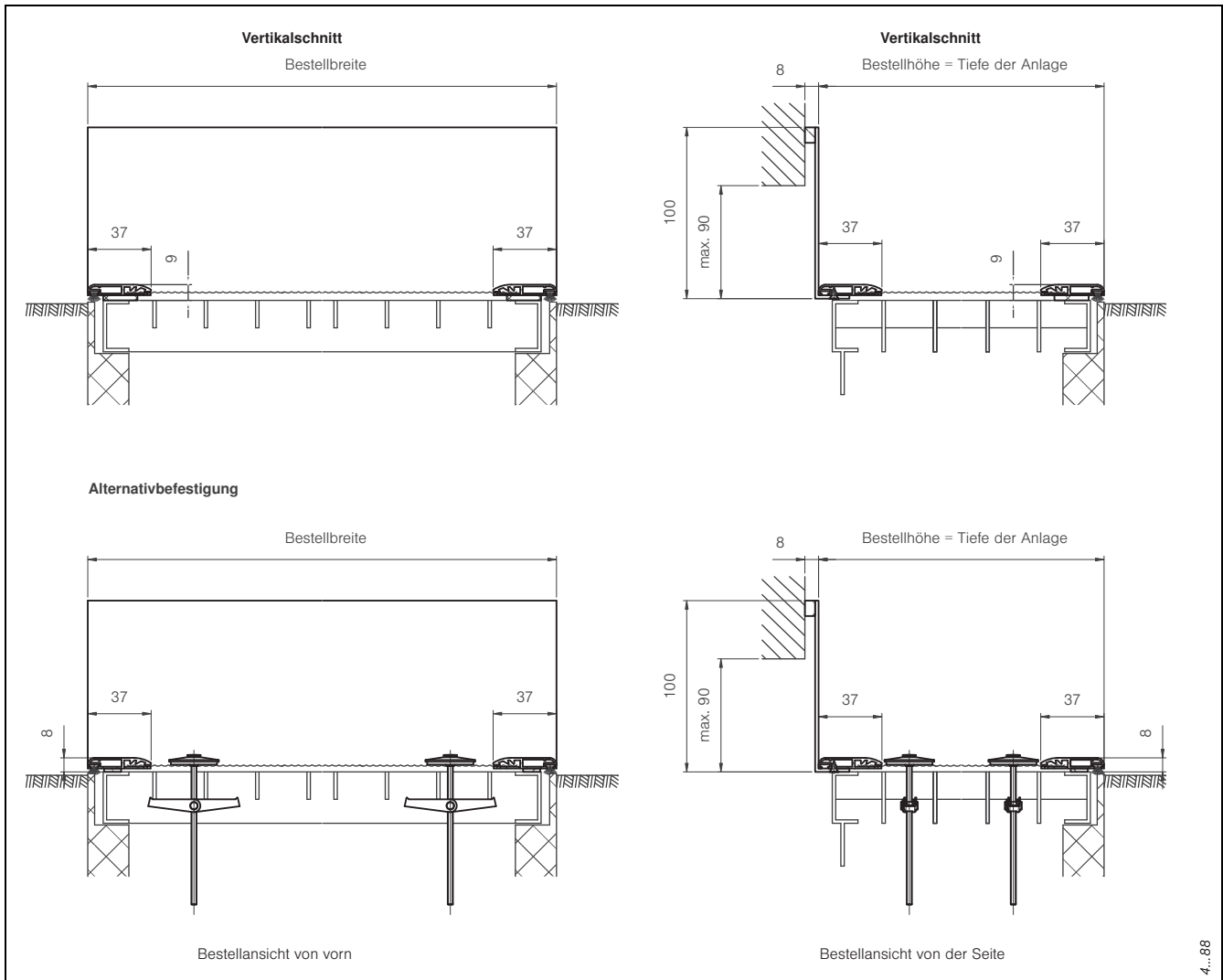
**Bestellangaben (von außen gesehen)**

Ausführung

Bestellbreite, Bestellhöhe und Bestellhöhe 2 (Höhe 2 nur bei L.W.11)

Befestigung: Standard Kautschukband, alternativ Kippdübel

# Maßanleitung Lichtschachtabdeckungen L.W.10



4...88

Abb. 503: Maßanleitung für Ausführung L.W.10

# Maßanleitung Lichtschachtabdeckungen L.W.11

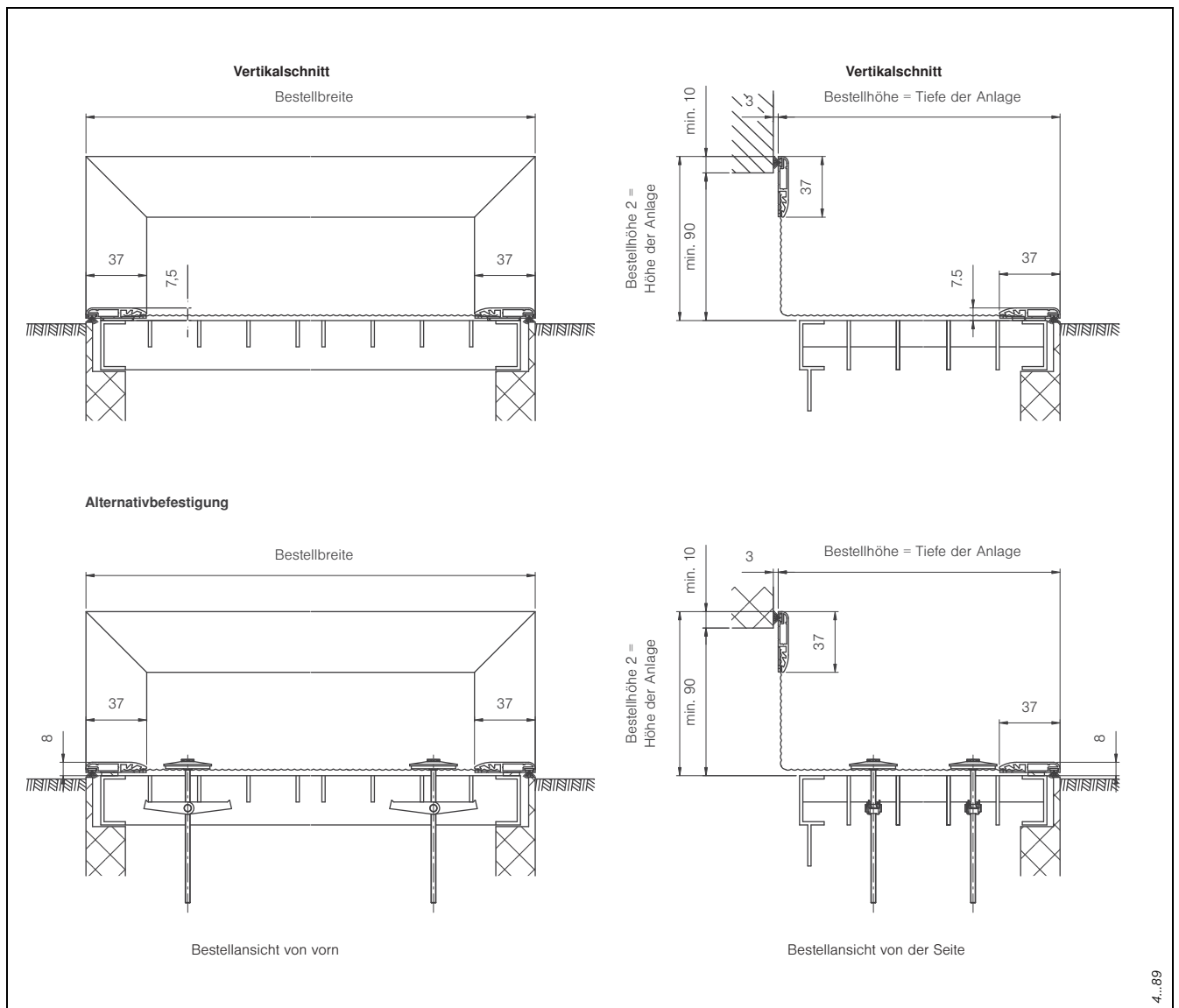


Abb. 504: Maßanleitung für Ausführung L.W.11

# Profile 1:1, Bürstenkeder Lichtschachtabdeckungen

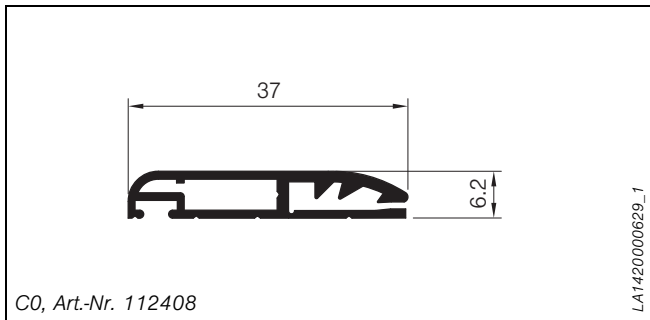


Abb. 505: Rahmenprofil

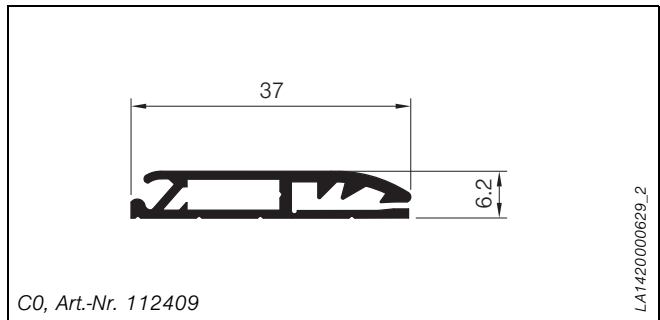


Abb. 506: Rahmenprofil mit seitlicher Kedernut

**Bürstenkeder für Lichtschachtabdeckung, grau**

3.8

H

**Bürstenfuß 3,8**

Höhe H	empfohlen für zu überbrückendes Spaltmaß bis	Artikel-Nummer
10	6	301315

4.8

H

**Bürstenfuß 4,8**

Höhe H	empfohlen für zu überbrückendes Spaltmaß bis	Artikel-Nummer
6	3	301167
9	5	301149

LA1420000467\_V1

Abb. 507: Bürstenkeder für Lichtschachtabdeckungen