

## Beschreibung

### Jalousien Select L

jeweils gültigen WAREMA Inside Kollektion sind nur auf Anfrage und gegen Mehrpreis lieferbar.

#### Unterschiene (6)

mit Endkappen

Material:	Aluminium
Maße (BxH):	bei 25 mm Lamellen 21x12 mm bei 35 mm Lamellen 31x12 mm bei 50 mm Lamellen 46x12 mm
Oberfläche:	pulverbeschichtet
Abdeckprofil:	Aluminium, C0-eloxiert (bei 25 mm- und 35 mm-Lamellen)
Endkappen:	Kunststoff, weiß, grau oder schwarz (Zuordnung zu Lamellendessins gemäß WAREMA Festlegung)

#### Aufzugsysteme

##### Aufzugschnur

Material:	Polyester, dehnungsarm
Maße (Ø):	1,4 mm
Farbe:	weiß, grau, schwarz

##### Leiterkordel

Material:	Polyester
Farbe:	an das Dessin der Lamelle angepasst

#### Seitliche Führung (optional, gegen Mehrpreis)

##### Seil

Drahtlitze	
Material:	Stahl, korrosionsbeständig
Ummantelung:	Polyamid
Maße (Ø):	1,0 mm
Farbe:	transparent

Erforderliche Spannseilhalter als Zubehör.

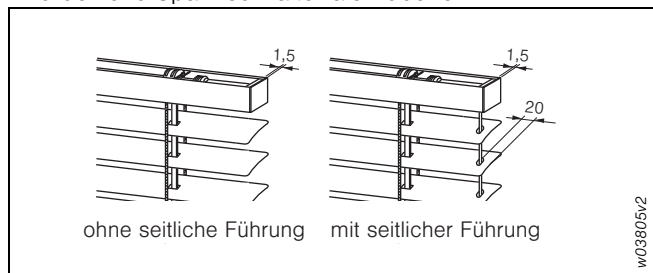


Abb. 49: Seitliche Führung

#### Farben

Pulverbeschichtung der Aluminiumteile mit chromfreier Vorbehandlung nach gültiger RAL-Classic-Farbkarte (ausgenommen Tarn- und Leuchtfarben) oder in DB-Farben 502, 603, 701, 702, 703, 704 sowie 97 Strukturfarben und weiteren Farben gemäß der WAREMA Farbwelt (in WAREMA Farbspezifikation; außer HWF).

Abweichende Farbspezifikationen und Sonderfarben sind auf Anfrage und gegen Mehrpreis lieferbar.

Ober- und Unterschienen sind standardmäßig gemäß WAREMA Festlegung farblich an das Dessin der Lamelle angepasst.

#### Zubehör

Siehe Kapitel Zubehör.

# Beschreibung Jalousien Select L

## Baugrenzwerte in mm

Oberschiene in mm	Lamellenbreite in mm	Bedienung (Verfahren/Wenden)	Baugrenzwerte		Fläche in m <sup>2</sup>	Aufzugsystem	
			Bestellbreite				
			min.	max	max		
41 x 43	25		390	4000	3600	6,0	Schnurkonus
	35		(450) <sup>1)</sup>		3600		
	50		(510) <sup>2)</sup>		4000		
41 x 43	25		390	4000	3600	7,0	Schnurkonus
	35		(450) <sup>1)</sup>		3600		
	50		(510) <sup>2)</sup>		4000		
41 x 43	25		390	4000	3600	4,0	Schnurkonus
	35		(450) <sup>1)</sup>		3600		
	50		(510) <sup>2)</sup>		4000		
41 x 43	25		600	4000	3600	7,0	Schnurkonus
	35		3600				
	50		4000				

<sup>1)</sup> ab einer Bestellhöhe von 2000 mm ist der Einbau eines längeren Schnurkonus erforderlich  
<sup>2)</sup> ab einer Bestellhöhe von 3500 mm ist der Einbau einer Konusverlängerung erforderlich

### Hinweis:

Bitte beachten Sie, dass bei Spiegellamellen (30° Geometrie) der Einbau konkav/gedreht erfolgt, die angegebene max. Fläche um 30% reduziert wird und nur das Textbandaufzugssystem eingesetzt werden kann. Nur mit 25 mm Lamellen lieferbar.

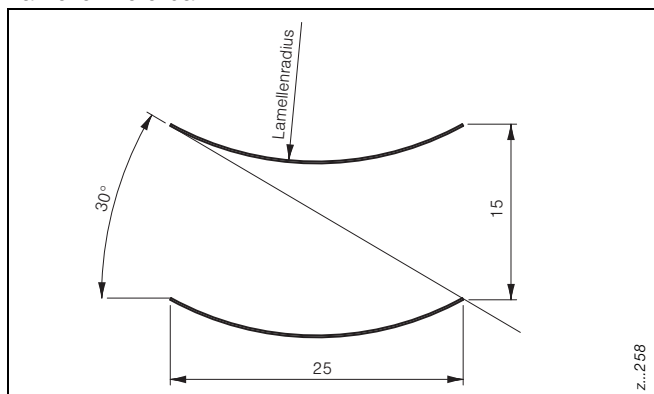


Abb. 50: Geometrie der 30°-Lichtlenklamellen

# Maßanleitungen Jalousien Select L

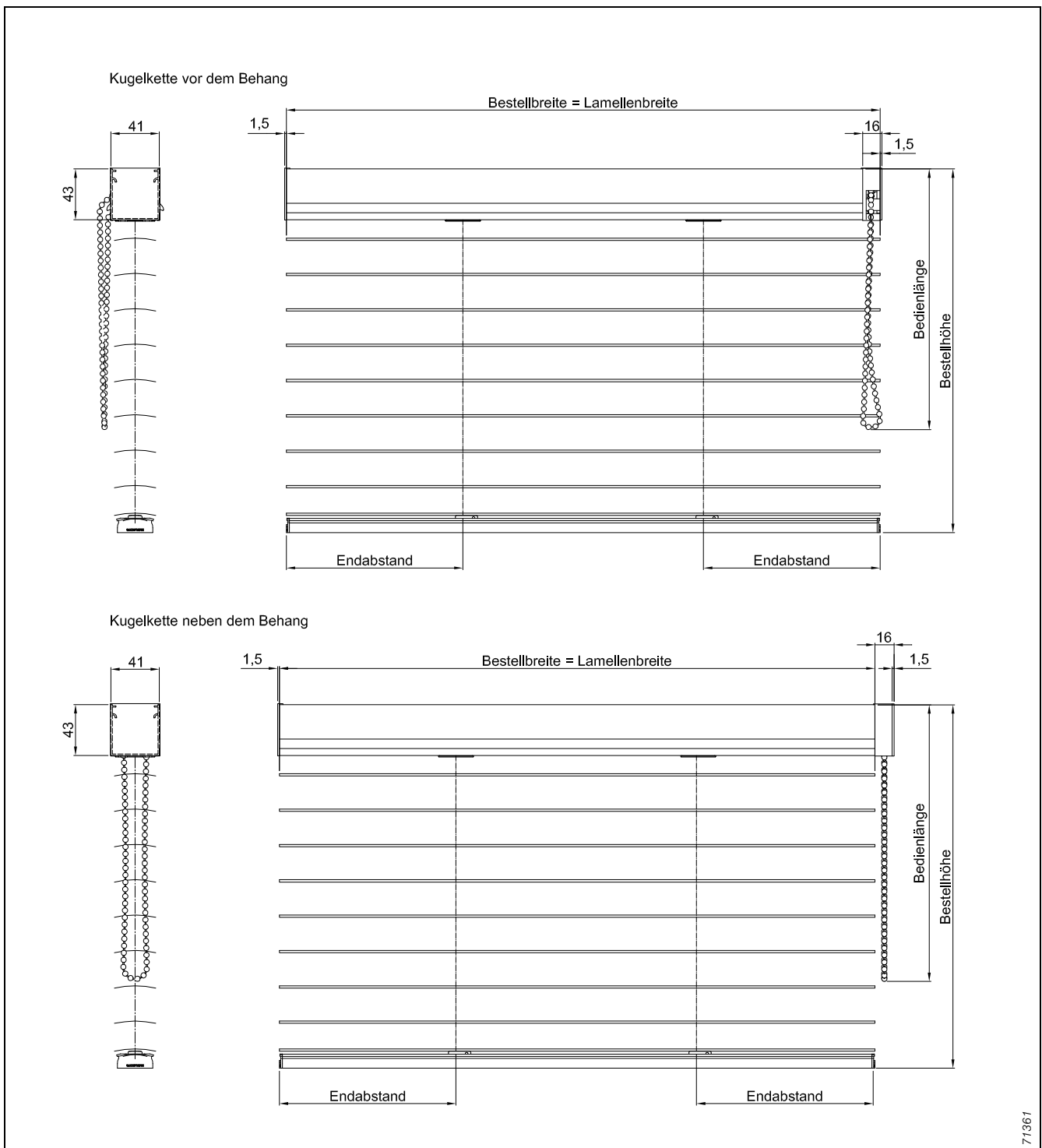


Abb. 51: Jalousie Select L, Kugelkette

# Maßanleitungen Jalousien Select L

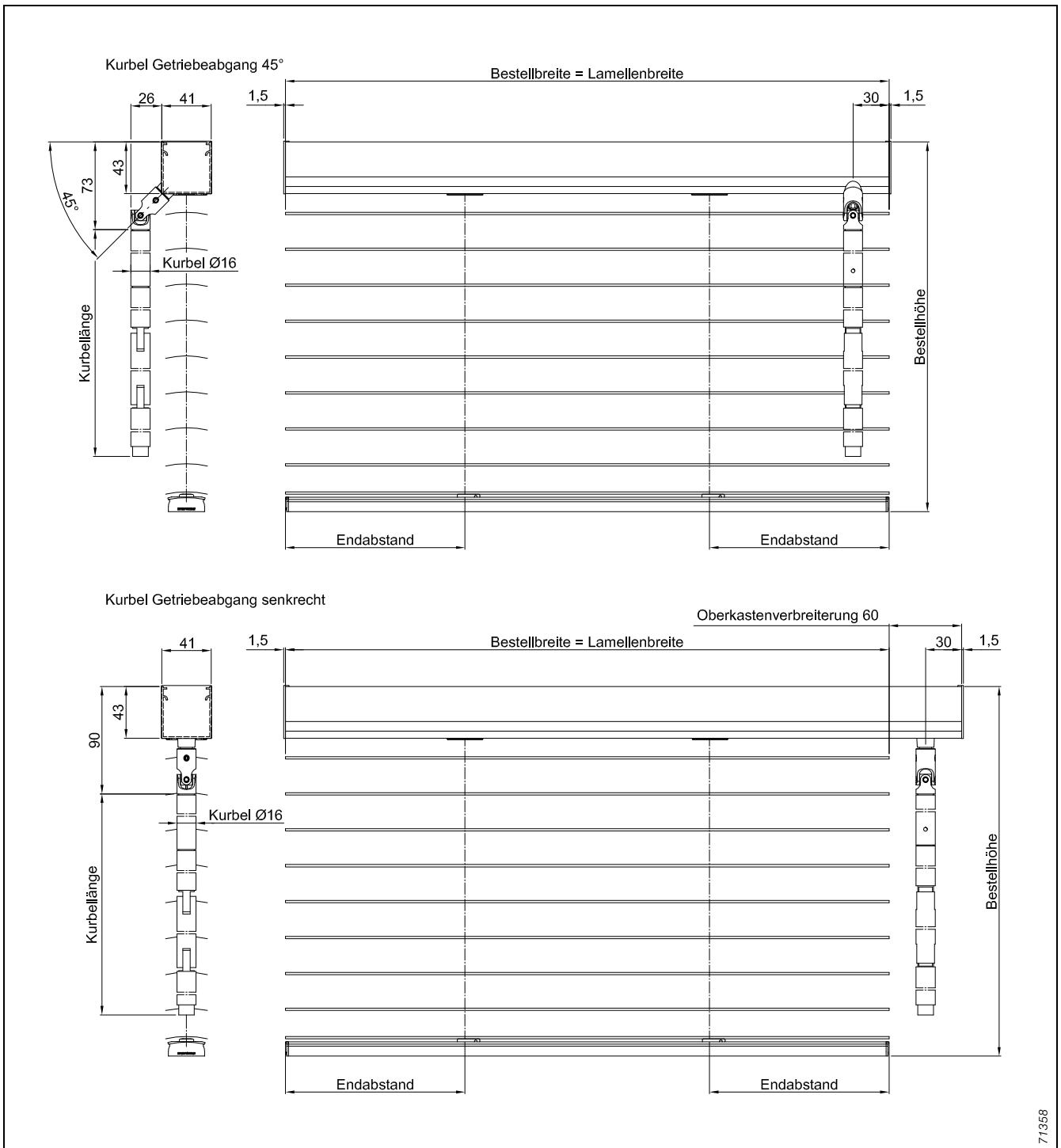


Abb. 52: Jalousie Select L, Kurbel

# Maßanleitungen Jalousien Select L

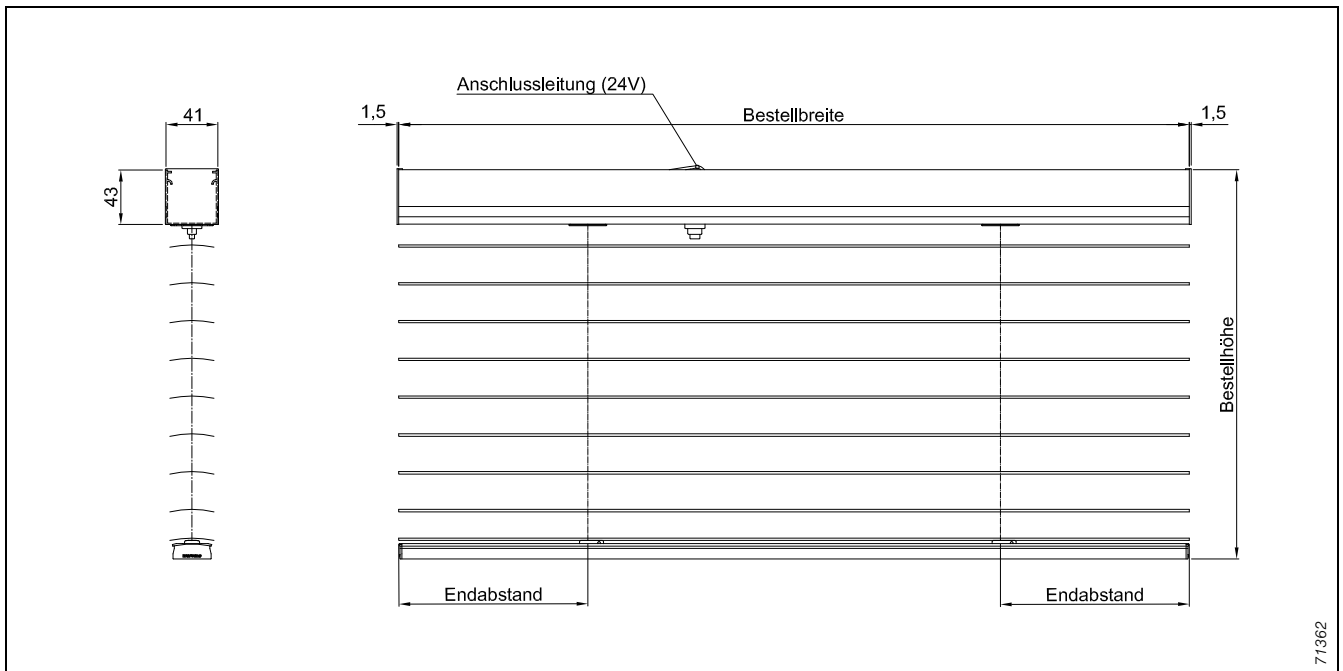


Abb. 53: Jalousie Select L, Motor 24 V

71362

# Maßanleitungen Jalousien Select L

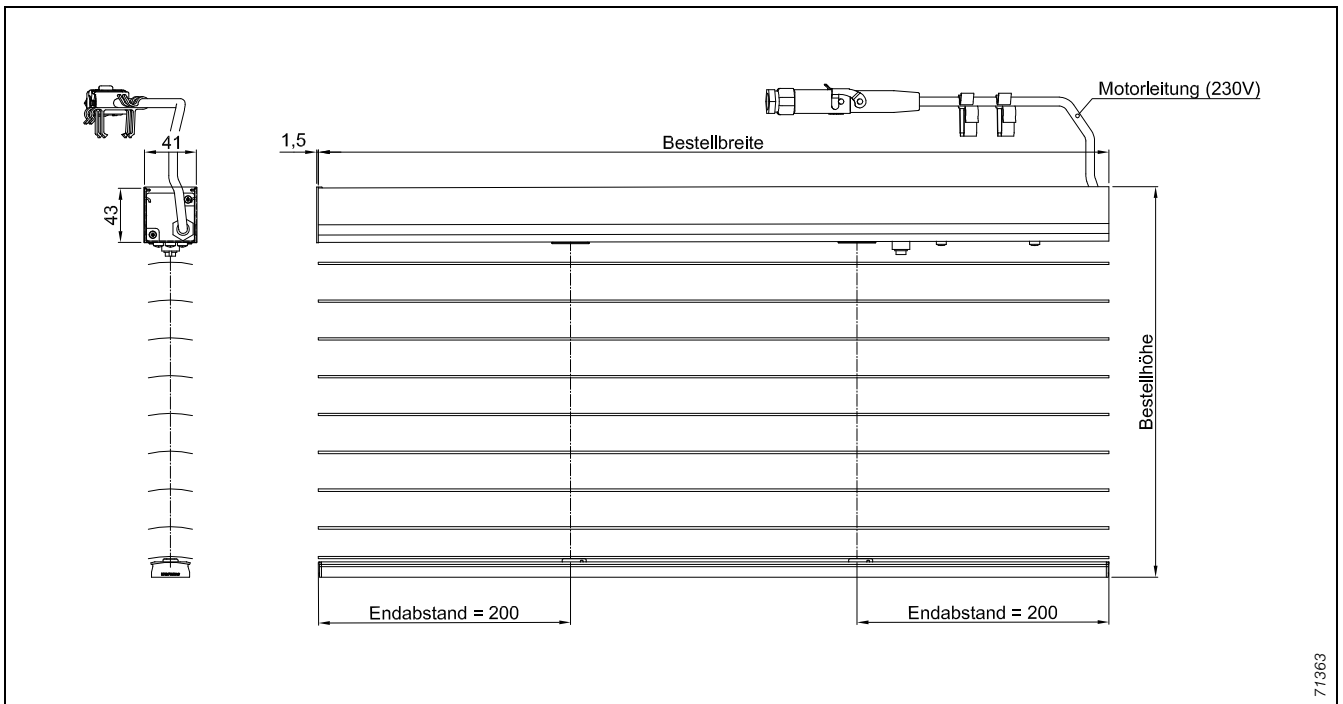


Abb. 54: Jalousie Select L, Motor 230 V

# Einbaumöglichkeiten Jalousien Select L

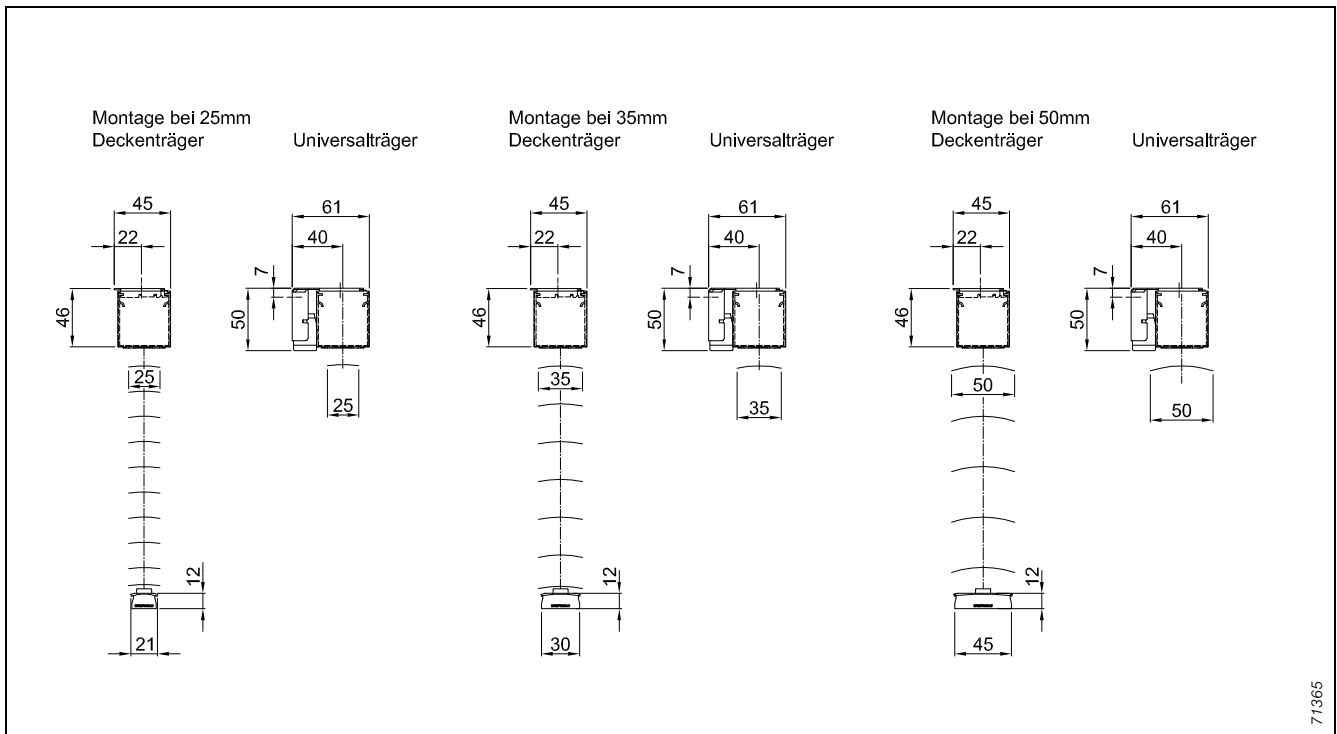


Abb. 55: Einbaumöglichkeiten 25 / 35 / 50 mm Lamellen

71365

# Einbaumöglichkeiten Jalousien Select L

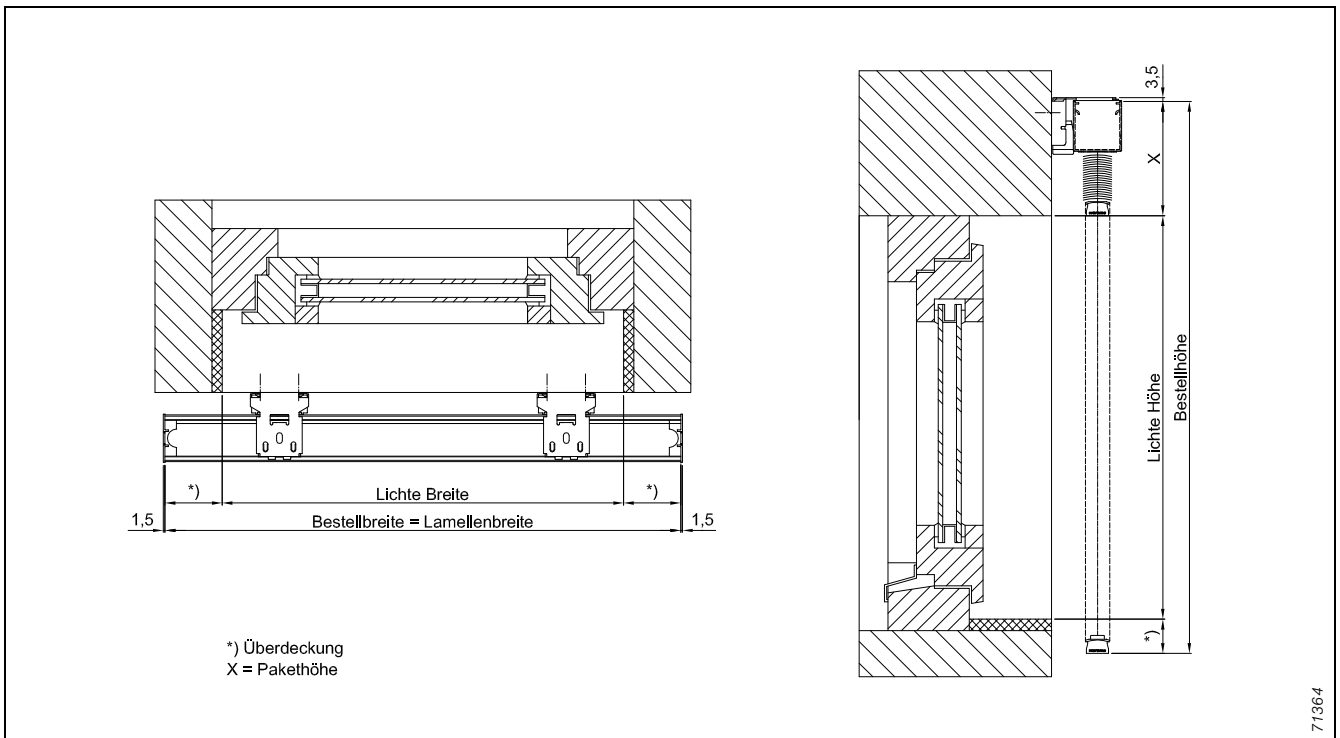


Abb. 56: Horizontal- und Vertikalschnitt – Montage vor der Laibung

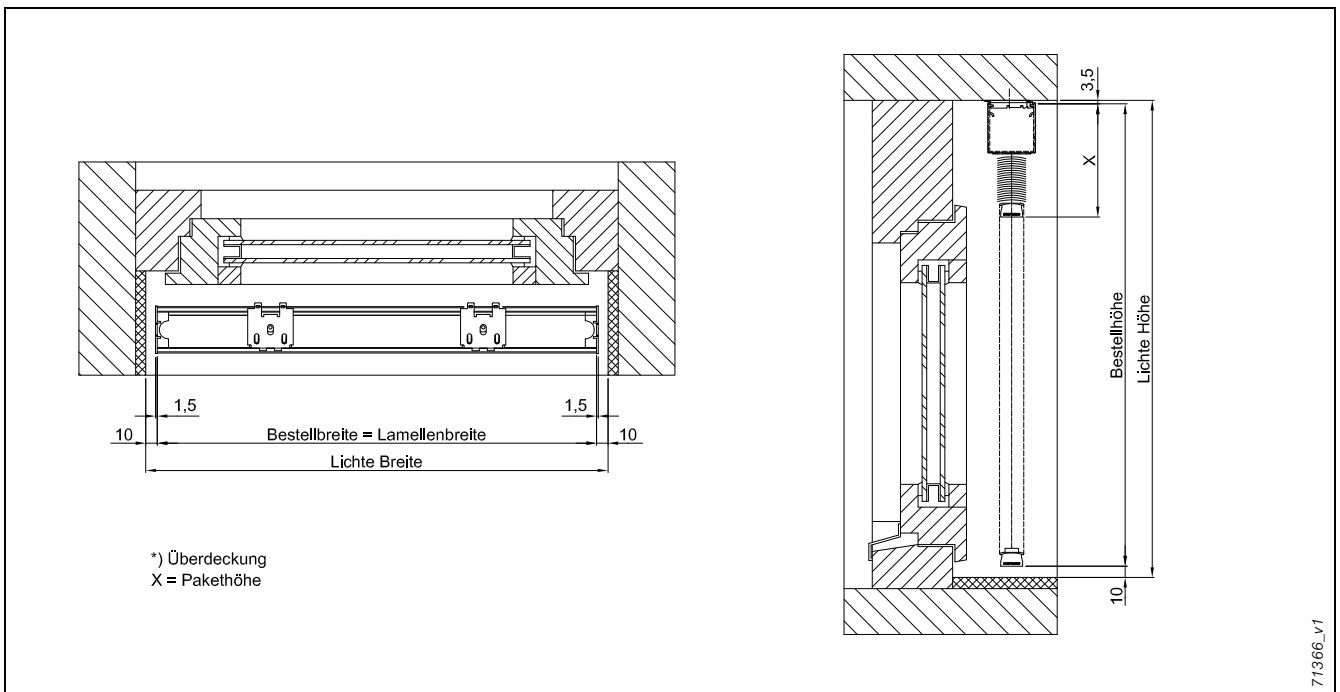


Abb. 57: Horizontal- und Vertikalschnitt – Montage in der Laibung



# Pakethöhen/Stegbandtabelle/Lage der Träger Jalousien L

## Pakethöhen in mm<sup>1)</sup>

Lamellen- breite	Bestellhöhe																		
	600	700	800	900	1000	1100	1200	1300	1400	1500	1600	1700	1800	1900	2000	2100	2200	2300	2400
25 mm	80	85	85	90	90	95	100	100	105	105	110	110	125	115	120	120	125	125	130
35 mm	80	80	85	85	90	90	95	95	100	100	105	105	130	110	115	115	120	120	125
50 mm	90	90	95	100	100	105	105	110	115	115	115	120	125	125	130	135	140	140	145

Lamellen- breite	Bestellhöhe															
	2500	2600	2700	2800	2900	3000	3100	3200	3300	3400	3500	3600	3700	3800	3900	4000
25 mm	130	135	135	140	140	145	145	150	150	155	155	160	165	165	170	170
35 mm	125	130	130	135	135	140	140	145	145	150	150	155	155	160	160	165
50 mm	145	150	150	155	155	160	160	165	165	170	170	175	175	180	180	185

<sup>1)</sup> Nicht für Spiegellamellen gültig.

### Hinweis:

Bei motorisierter Ausführung ist die Pakethöhe "h" 15 mm länger anzusetzen. Darüber hinaus ist ein Toleranzwert von mindestens +5 mm zu berücksichtigen.

H = Bestellhöhe  
 h = Pakethöhe (aus Tabelle)  
 a = 3,5 bei Träger 2017813 und 2017814  
 a = 3 bei Träger 551374  
 h' = Sturz- bzw. Blendenhöhe (h' = a + h + 15 mm)  
 b = Paketbreite 25 mm Lamellen = 40 mm  
 35 mm Lamellen = 50 mm  
 50 mm Lamellen = 80 mm  
 b' = Aussparungsbreite = min. 110 mm.

Montagefreundlicher werden Jalousien in einem Schacht montiert, wenn eine Mindestaussparungsbreite von 130 mm eingehalten wird.

Pakethöhen sind ca.-Werte, sie können technisch bedingt in den Minus- oder Plusbereich abweichen.

Wir empfehlen für Blendenhöhen bei Jalousien einen Zuschlag von 15 mm auf die Pakethöhe.

LA022000060

Abb. 58: Pakethöhen

### Lage der Träger an der Oberschiene

Falls Sie für die Montage einen Trägerplan benötigen, wenden Sie sich bitte an das Kundencenter „Innenliegender Sonnenschutz“.

### Anzahl der Träger

Breite in mm bis	Anzahl der Träger
1500	2
2750	3
4000	4

# Pakethöhen/Stegbandtabelle/Lage der Träger Jalousien L

## Stegbandtabelle (mm)

Die Stegbandabstände können in Sonderfällen an die örtlichen Gegebenheiten angepasst werden.

Der Abstand zwischen 2 Stegbändern darf jedoch 600 mm bei 25er Lamellen, 700 mm bei 35er Lamellen und 800 mm bei 50er Lamellen nicht überschreiten.

## Bedienart Kugelkette

Bestellhöhe ≤ 2000 mm

Lamellenbreite	Endabstand	Anzahl der Leiterkordeln							
		2	3	4	5	6	7	8	
25 mm	85	494							
	115	564							
35 mm	150	900	1500	2100	2700	3300	3900	4000	
	85	494							
50 mm	115	564							
	150	1000	1700	2400	3100	3800	4000		
50 mm	85	494							
	115	564							
	150	1100	1900	2700	3500	4000			

Bestellhöhe ≤ 3500 mm

Lamellenbreite	Endabstand	Anzahl der Leiterkordeln							
		2	3	4	5	6	7	8	
25 mm	115	599							
	150	900	1500	2100	2700	3300	3900	4000	
35 mm	115	599							
	150	1000	1700	2400	3100	3800	4000		
50 mm	115	599							
	150	1100	1900	2700	3500	4000			

Bestellhöhe ≤ 4000 mm

Lamellenbreite	Endabstand	Anzahl der Leiterkordeln							
		2	3	4	5	6	7	8	
25 mm	150	900	1500	2100	2700	3300	3900	4000	
35 mm	150	1000	1700	2400	3100	3800	4000		
50 mm	150	1100	1900	2700	3500	4000			

## Bedienart Kurbel

Bestellhöhe ≤ 2000 mm

Lamellenbreite	Endabstand	Anzahl der Leiterkordeln							
		2	3	4	5	6	7	8	
25 mm	115	564							
	150	900	1500	2100	2700	3300	3900	4000	
35 mm	115	564							
	150	1000	1700	2400	3100	3800	4000		
50 mm	115	564							
	150	1100	1900	2700	3500	4000			

Bestellhöhe ≤ 3500 mm

Lamellenbreite	Endabstand	Anzahl der Leiterkordeln							
		2	3	4	5	6	7	8	
25 mm	115	599							
	150	900	1500	2100	2700	3300	3900	4000	
35 mm	115	599							
	150	1000	1700	2400	3100	3800	4000		
50 mm	115	599							
	150	1100	1900	2700	3500	4000			

Bestellhöhe ≤ 4000 mm

Lamellenbreite	Endabstand	Anzahl der Leiterkordeln							
		2	3	4	5	6	7	8	
25 mm	150	900	1500	2100	2700	3300	3900	4000	
35 mm	150	1000	1700	2400	3100	3800	4000		
50 mm	150	1100	1900	2700	3500	4000			

## Bedienart 24-V-Motor

Bestellhöhe ≤ 2000 mm

Lamellenbreite	Endabstand	Anzahl der Leiterkordeln							
		2	3	4	5	6	7	8	
25 mm	85	494							
	115	564							
	150	900	1500	2100	2700	3300	3900	4000	
35 mm	85	494							
	115	564							
	150	1000	1700	2400	3100	3800	4000		
50 mm	85	494							
	115	564							
	150	1100	1900	2700	3500	4000			

Bestellhöhe ≤ 3500 mm

Lamellenbreite	Endabstand	Anzahl der Leiterkordeln							
		2	3	4	5	6	7	8	
25 mm	115	599							
	150	900	1500	2100	2700	3300	3900	4000	
35 mm	115	599							
	150	1000	1700	2400	3100	3800	4000		
50 mm	115	599							
	150	1100	1900	2700	3500	4000			

Bestellhöhe ≤ 4000 mm

Lamellenbreite	Endabstand	Anzahl der Leiterkordeln							
		2	3	4	5	6	7	8	
25 mm	150	900	1500	2100	2700	3300	3900	4000	
35 mm	150	1000	1700	2400	3100	3800	4000		
50 mm	150	1100	1900	2700	3500	4000			

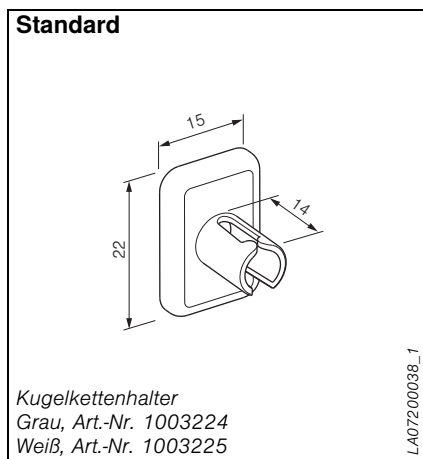
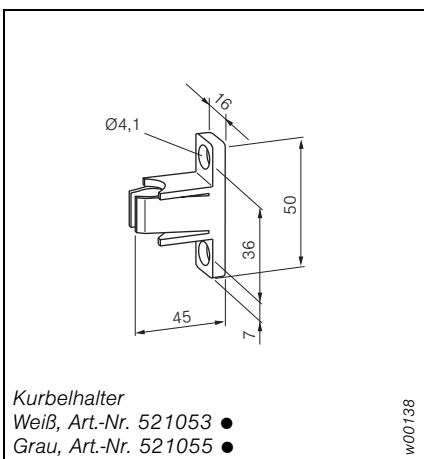
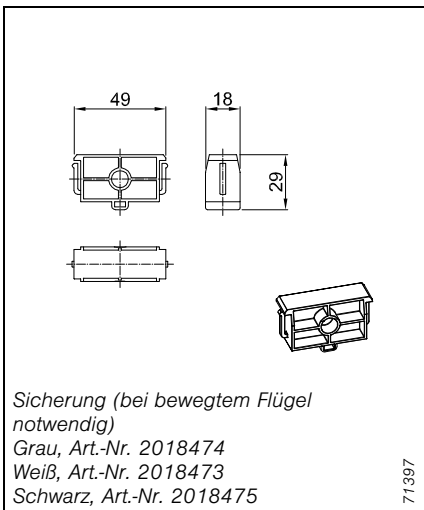
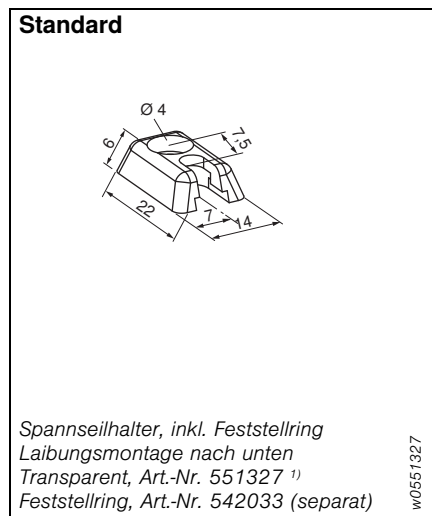
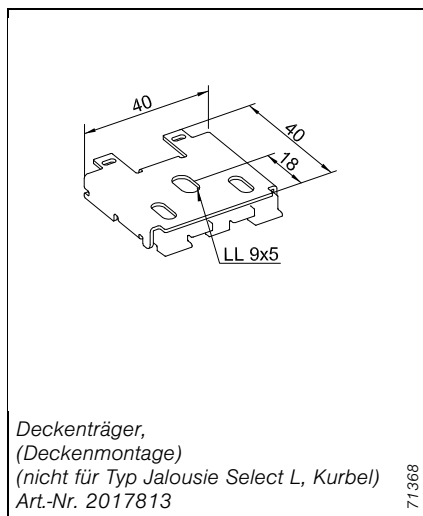
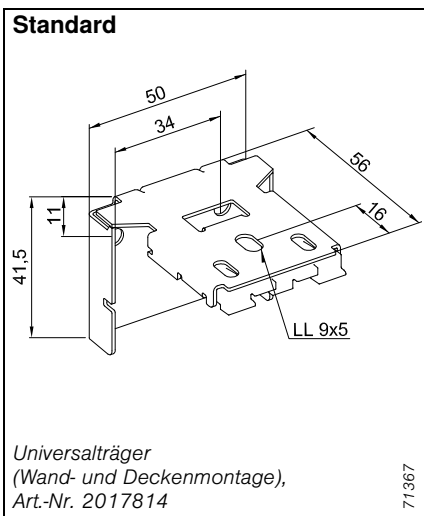
## Bedienart 230-V-Motor

Bestellhöhe ≤ 4000 mm

Lamellenbreite	Endabstand	Anzahl der Leiterkordeln						
		2	3	4	5	6	7	
25 mm	200	1000	1600	2200	2800	3400	4000	
35 mm	200	1100	1800	2500	3200	3900	4000	
50 mm	200	1200	2000	2800	3600	4000		

# Zubehör

## Jalousien Select L



Die mit ● gekennzeichneten Artikel sind nur gegen Mehrpreis lieferbar!  
Nicht gekennzeichnete Zubehörteile sind im Standardmontagematerial enthalten.

<sup>1)</sup> optional in Blank, Weiß, Grau und Schwarz erhältlich (siehe Preisliste)

# Zubehör Jalousien Select L

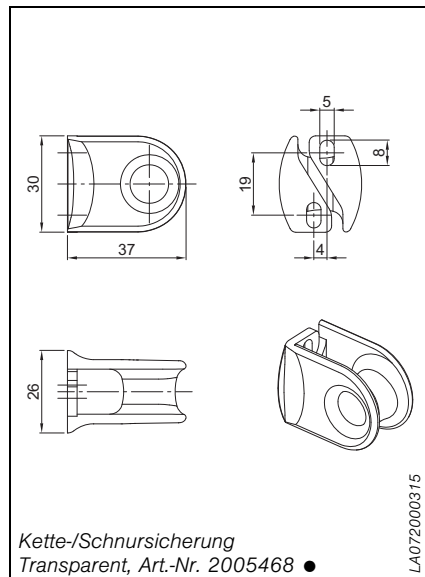
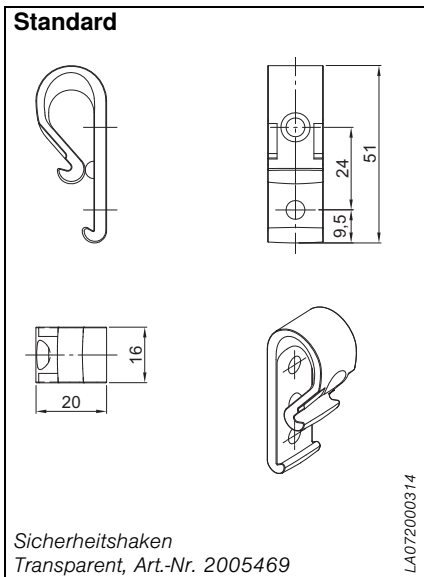
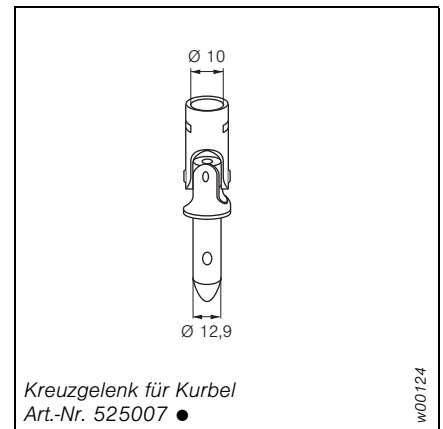
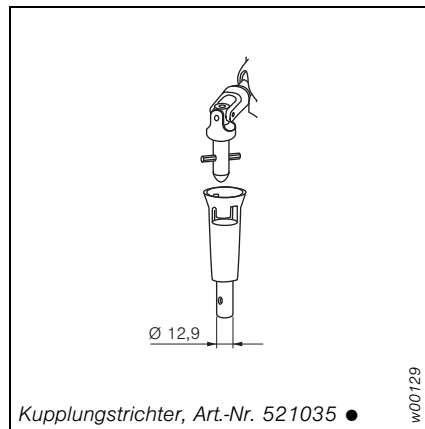
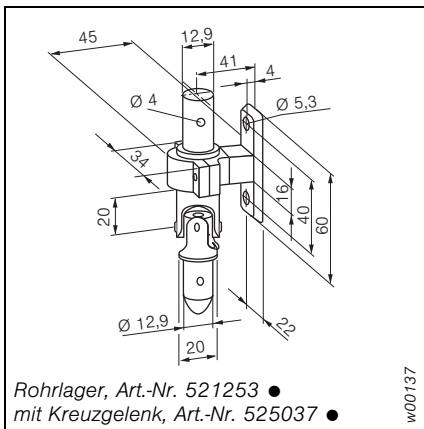


Abb. 59: Zubehör (mechanisch)

Die mit ● gekennzeichneten Artikel sind nur gegen Mehrpreis lieferbar!  
Nicht gekennzeichnete Zubehörteile sind im Standardmontagematerial enthalten.