

Beschreibung

Jalousien Pure S

Nutzen Sie für die Planung der Sonnenschutzanlagen auch unser kostenloses Planungsprogramm unter www.sonnenschutzplaner.de – hier können Sie das Produkt konfigurieren und eine technische Zeichnung zur Integration in Ihre Pläne erzeugen.

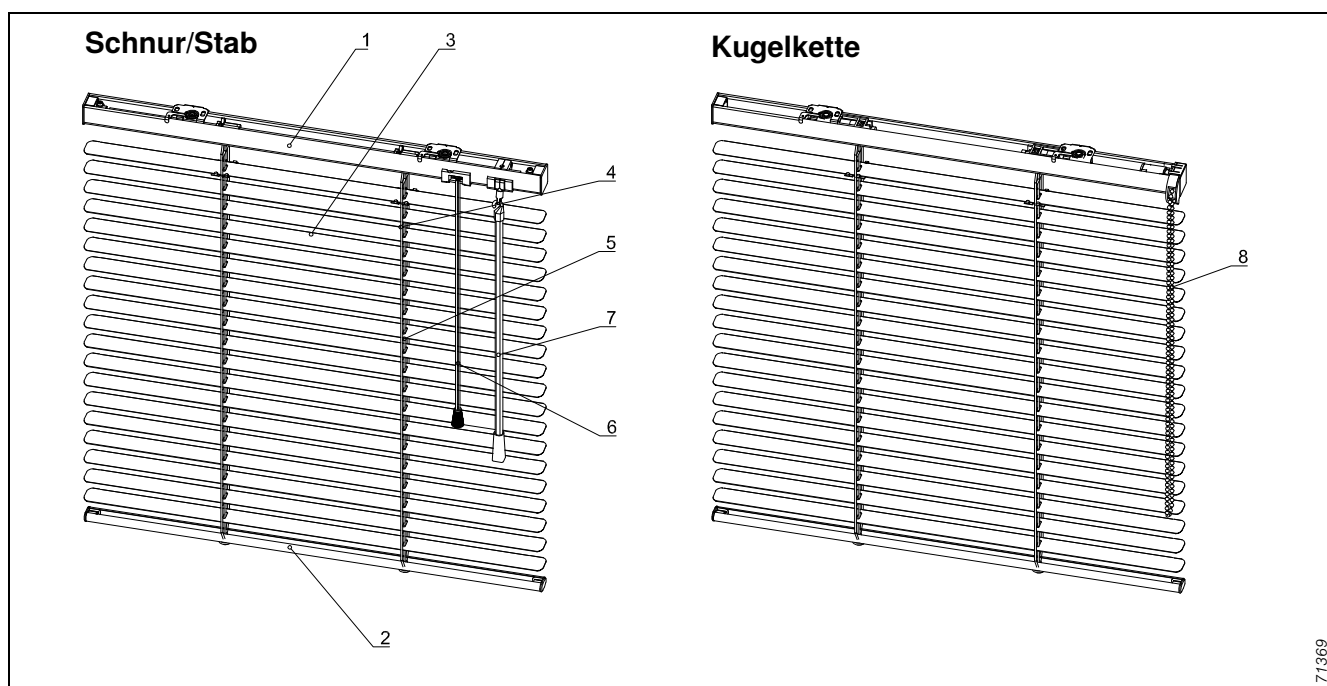


Abb. 5: Übersicht Jalousie Pure S

- 1 **Oberschiene**
- 2 **Unterschiene**
- 3 **Lamellen**
- 4 **Leiterkordel**
- 5 **Leiterkordel**
- 6 **Aufzugsschnur**
- 7 **Wendestab**

Anwendung

Blend- und Sichtschutz sowie sommerlicher Wärmeschutz für den Innenbereich. Montage an Wand, Decke, vor der Laibung oder in der Laibung.

Bedienung

Schnur/Stab Kugeldette

Kunststoff, weiß oder grau (Zuordnung zu Lamellendessins gemäß WAREMA Festlegung)

Oberschiene (1)

mit Endkappen

- Material: Stahl, rollgeformt
- Maße (BxH): 25 x 24 mm
- Profil: U-Profil
- Oberfläche: beschichtet, weiß oder grau (Zuordnung zu Lamellendessins gemäß WAREMA Festlegung)
- Befestigung: durch Träger aus verzinktem Stahl, optional Klemmträger für den Fensterflügel
- Endkappen: Kunststoff, transparent

Lamellen (4)

schwach gewölbt

- Material: Aluminium
- Materialstärke: ca. 0,16 bis 0,18 mm, je nach Dessin verschieden
- Maße (B): 25 mm
- Farbe: gemäß WAREMA Inside Kollektion für Jalousie Pure S (80000–80011)
- Einbau: konvex

Unterschiene (5)

mit Endkappen

- Material: Stahl, rollgeformt
- Maße (BxH): 19 x 10 mm
- Oberfläche: beschichtet, weiß oder grau (Zuordnung zu Lamellendessins gemäß WAREMA Festlegung)
- Endkappen: Kunststoff, transparent

Aufzugssysteme

- Aufzugsschnur
- Material: Polyester
- Maße (Ø): 1,4 mm
- Farbe: an das Dessin der Lamelle angepasst
- Leiterkordeln
- Material: Polyester
- Farbe: an das Dessin der Lamelle angepasst

71369

Beschreibung

Jalousien Pure S

Seitliche Führung (optional, gegen Mehrpreis)

Seil
 Drahtlitze
 Material: Stahl
 Ummantelung: Polyamid
 Maße (Ø): 1,0 mm
 Farbe: transparent
 Befestigung: Spannseilhalter, Kunststoff

Farben

Beschichtung der Aluminiumteile in RAL 9006 oder RAL 9016 seidenglänzend.

Zubehör

Siehe Kapitel Zubehör.

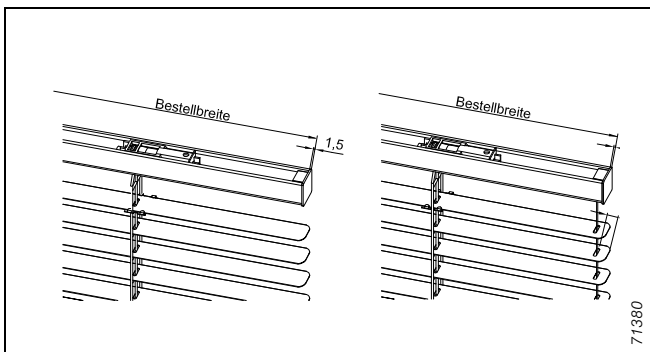


Abb. 6: Seitliche Führung

Baugrenzwerte in mm

Oberschiene in mm	Lamellenbreite in mm	Bedienung Verfahren/Wenden	Baugrenzwerte				Aufzugsystem
			Bestellbreite		Bestellhöhe max.	Fläche in m ² max.	
			min.	max.			
25x24	25		450	2500	2500	6,2	Schnur
25x24	25		600	3000	2500	7,5	Schnur

Maßanleitungen Jalousien Pure S

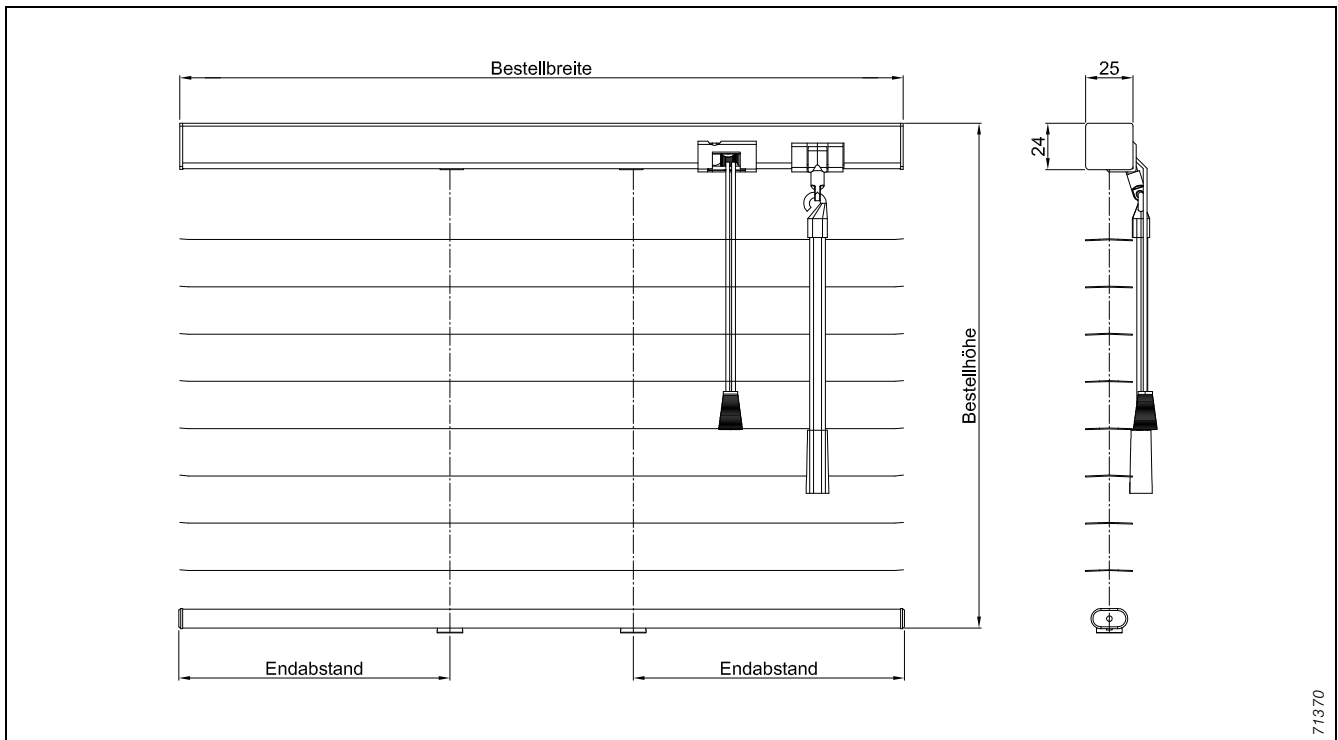


Abb. 7: Jalousie Pure S, Bedienung Schnur / Stab

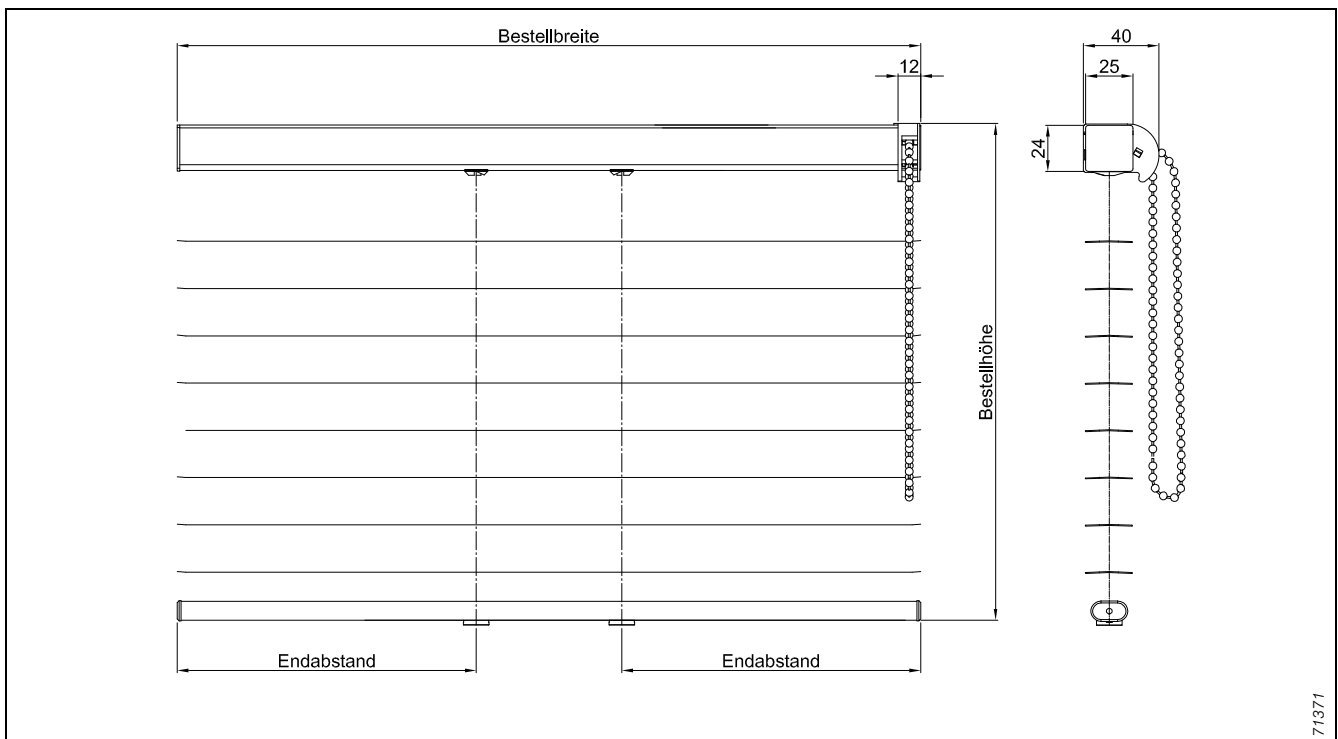


Abb. 8: Jalousie Pure S, Bedienung Kette

Einbaumöglichkeiten

Jalousien Pure S

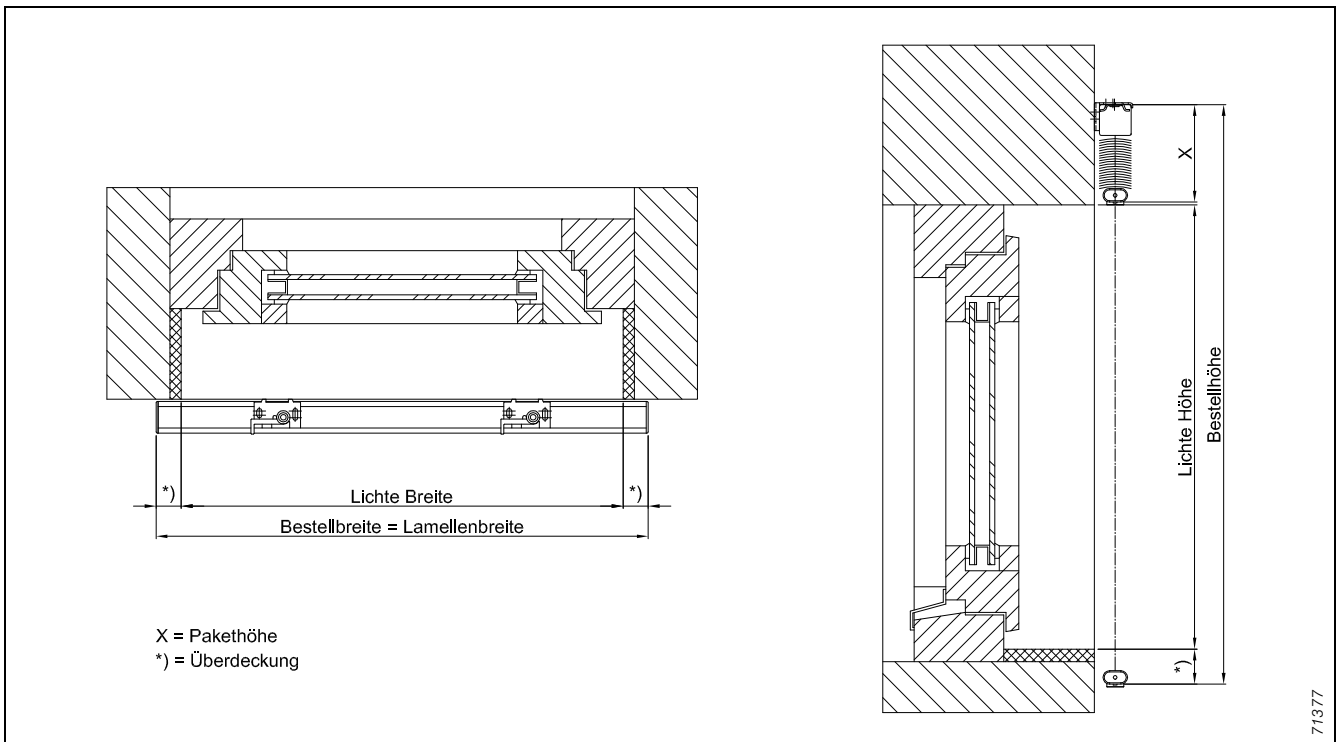


Abb. 9: Horizontal- und Vertikalschnitt – Montage vor der Laibung

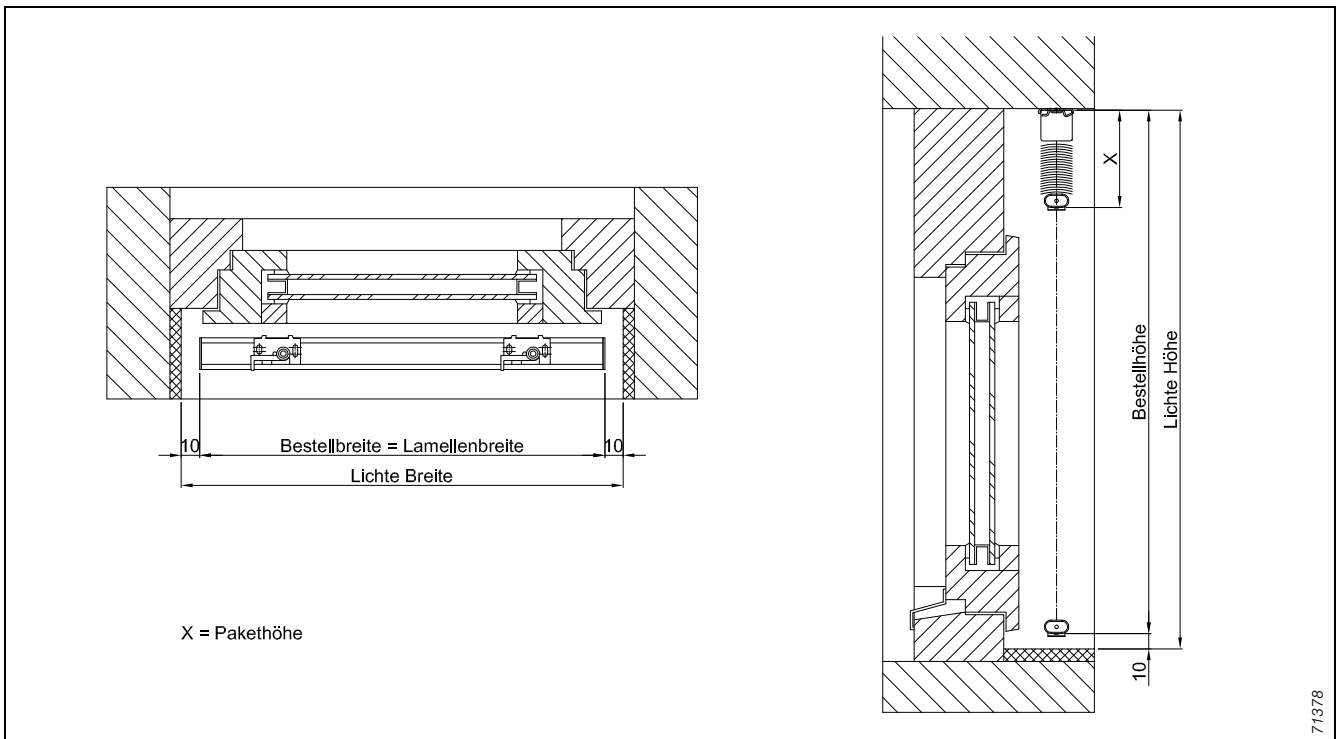


Abb. 10: Horizontal- und Vertikalschnitt – Montage in der Laibung

Einbaumöglichkeiten

Jalousien Pure S

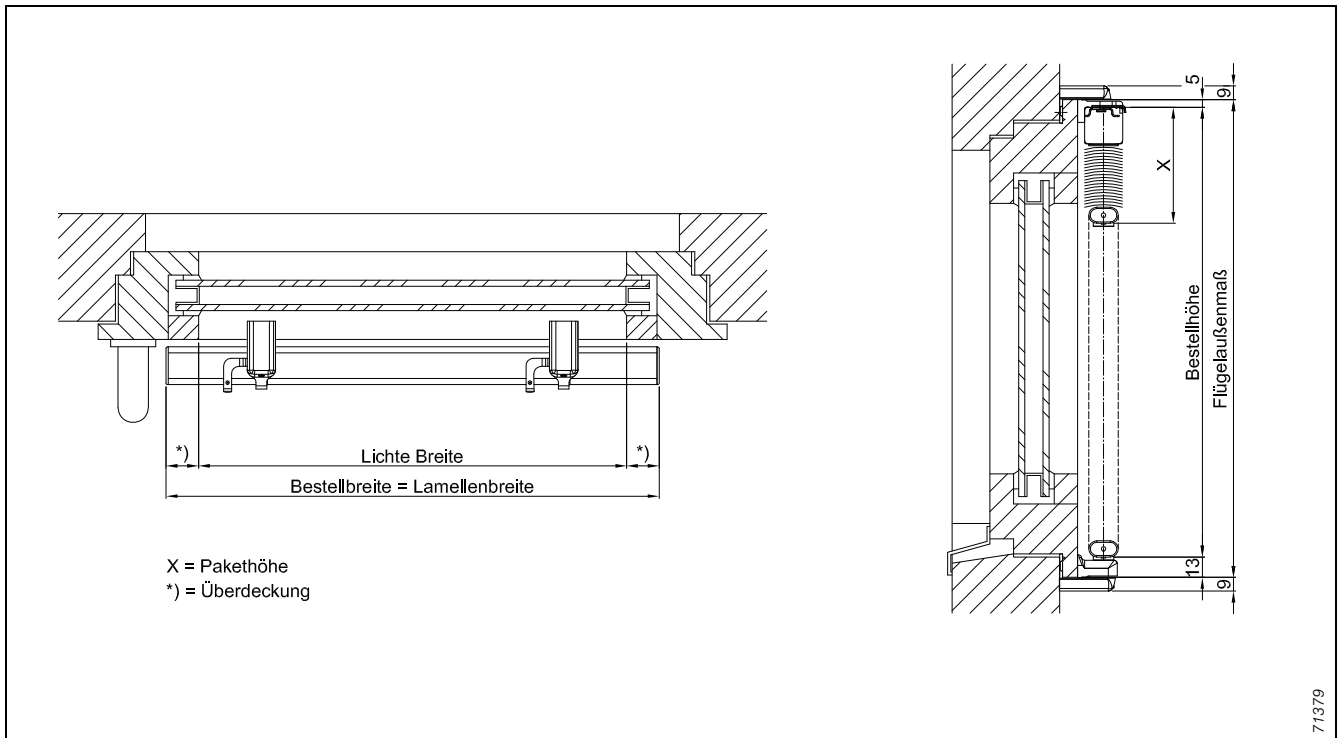


Abb. 11: Horizontalschnitt- und Vertikalschnitt – Montage mit Klemmträger

Pakethöhen in mm¹⁾

Lamellenbreite	Bestellhöhe				
	500	1000	1500	2000	2500
25 mm	45	60	70	80	95

Stegbandtabelle für Jalousie Pure S mit Schnur/Stab

Endabstand	Breite bis	Anzahl der Stegbänder				
		2	3	4	5	6
105	450					
150		800	1300	1800	2300	2500

Stegbandtabelle für Jalousie Pure S mit Kugelkette

Endabstand	Breite bis	Anzahl der Stegbänder				
		2	3	4	5	6
105	450					
150		800	1300	1800	2300	3000

Zubehör Jalousien Pure S

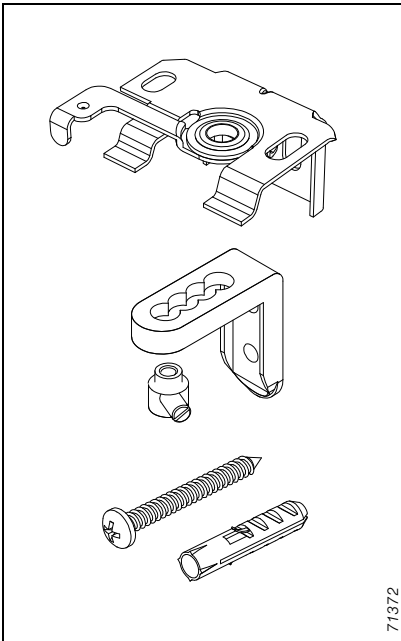


Abb. 12: Zubehör Wandmontage

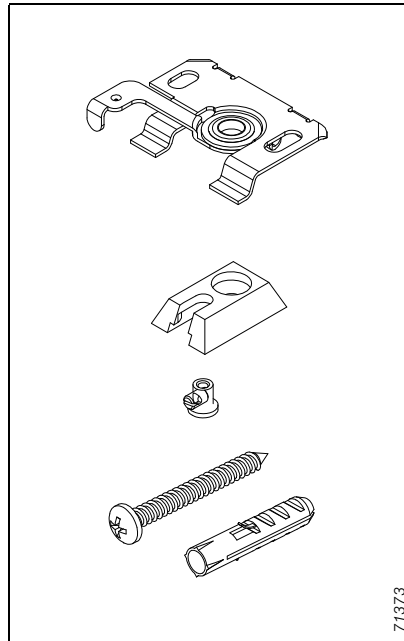


Abb. 13: Zubehör Deckenmontage

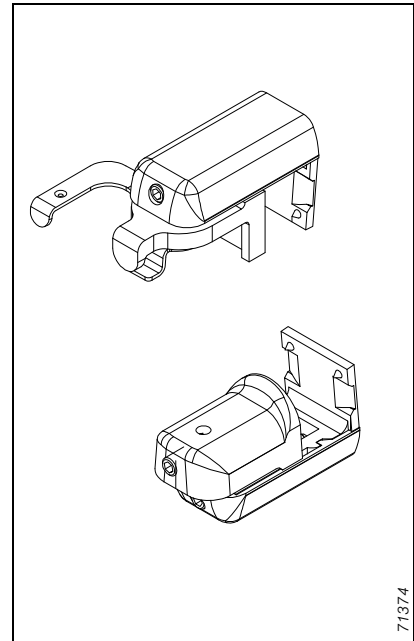


Abb. 14: Zubehör Klemmträger

Hinweis: Bitte beachten Sie, dass die Komponenten nicht einzeln bestellt werden können.