

## Beschreibung

### Jalousien Flextra

Nutzen Sie für die Planung der Sonnenschutzanlagen auch unser kostenloses Planungsprogramm unter [www.sonnenschutzplaner.de](http://www.sonnenschutzplaner.de) – hier können Sie das Produkt konfigurieren und eine technische Zeichnung zur Integration in Ihre Pläne erzeugen.

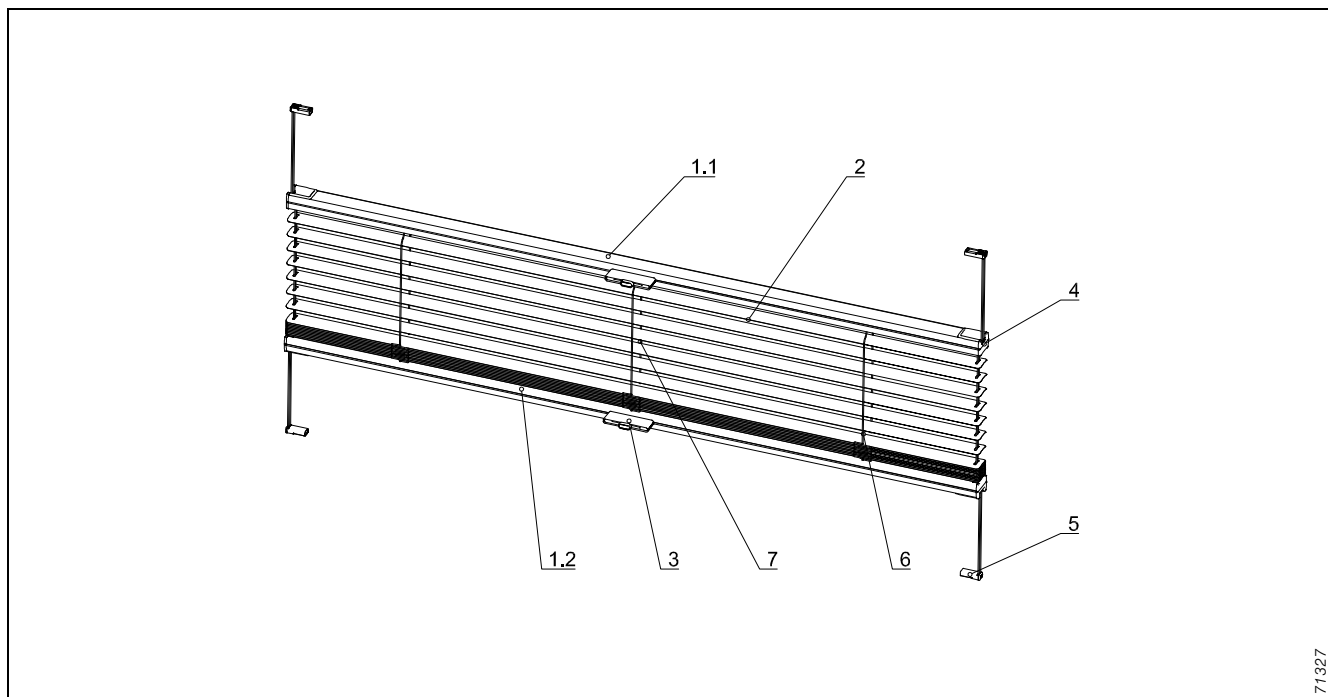


Abb. 15: Übersicht Jalousie Flextra

- 1 Schienen**
  - 1.1 Oberschiene
  - 1.2 Unterschiene
- 2 Lamelle**
- 3 Bediengriff mit Wendekopf**
- 4 Endkappe**
- 5 Spannschuh**
- 6 Leiterkordel**
- 7 Spannschnur**

### Anwendung

Blend- und Sichtschutz sowie sommerlicher Wärmeschutz für den Innenbereich.

Zum Einbau in Glasleisten.

Eine Ausführung mit Klebprofil ist auf Anfrage möglich.

### Bedienung

#### Griff/Schieber

#### Ober- und Unterschienen (Bedienschienen)

Material: Aluminium, stranggepresst  
 Maße (BxH): 27x19 mm  
 Oberfläche: pulverbeschichtet  
 Befestigung: mittels Spannschuhen, in den Endlagen durch Magnete fixiert

### Lamellen

schwach gewölbt

Material: Aluminium, speziallegiert  
 Materialstärke: ca. 0,22–0,23 mm, je nach Dessin verschieden

Maße (B): 16 und 25 mm  
 Oberfläche: speziallegierter, lichtechter Lack  
 Farbe: gemäß WAREMA Inside Kollektion  
 Einbau: konvex

Teilperforierte Lamellen können bei allen Bedien- und Antriebsarten eingesetzt werden. Sonder-Dessins außerhalb der jeweils gültigen WAREMA Inside Kollektion sind nur auf Anfrage und gegen Mehrpreis lieferbar.

### Farben

Pulverbeschichtung der Aluminiumteile mit chromfreier Vorbehandlung nach gültiger RAL-Classic-Farbkarte (ausgenommen Tarn- und Leuchtfarben) oder in DB-Farben 502, 603, 701, 702, 703, 704 sowie 97 Strukturfarben und weiteren Farben gemäß der WAREMA Farbwelt (in WAREMA Farbspezifikation; außer HWF).

Abweichende Farbspezifikationen und Sonderfarben sind auf Anfrage und gegen Mehrpreis lieferbar.

Ober- und Unterschienen sind standardmäßig gemäß WAREMA Festlegung farblich an das Dessin der Lamelle angepasst.


### Zubehör

Siehe Kapitel Zubehör.

# Beschreibung

## Jalousien Flextra

### Baugrenzwerte in mm

Oberschiene in mm	Lamellenbreite in mm	Bedienung Verfahren/Wenden	Baugrenzwerte			
			Bestellbreite		Bestellhöhe	Fläche in m <sup>2</sup>
			min.	max.	max.	max.
27x19	16		300	1500	2500	1,6
	25					2,0

### Pakethöhen in mm <sup>1)</sup>

Lamellenbreite	Bestellhöhe									
	600	700	800	900	1000	1100	1200	1300	1400	1500
16 mm	75	75	80	85	85	90	95	95	100	105
25 mm	70	70	75	75	80	80	85	85	90	90

Lamellenbreite	Bestellhöhe									
	1600	1700	1800	1900	2000	2100	2200	2300	2400	2500
16 mm	105	110	115	115	120	125	125	130	135	135
25 mm	95	95	100	100	105	105	110	110	115	115

1) Nicht für Spiegellamellen gültig.

# Maßanleitungen Jalousie Flextra

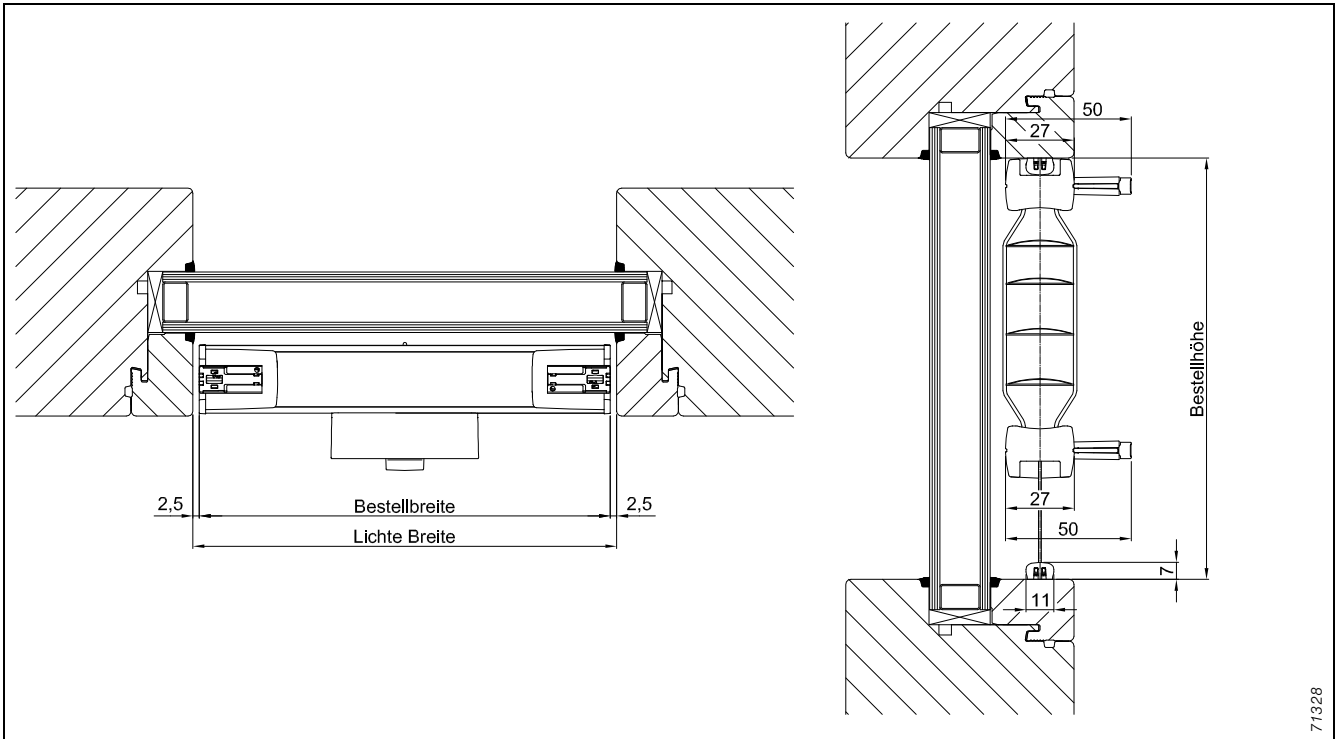


Abb. 16: Jalousie Flextra, Maßanleitung

71328

# Profile/Zubehör Jalousien Flextra

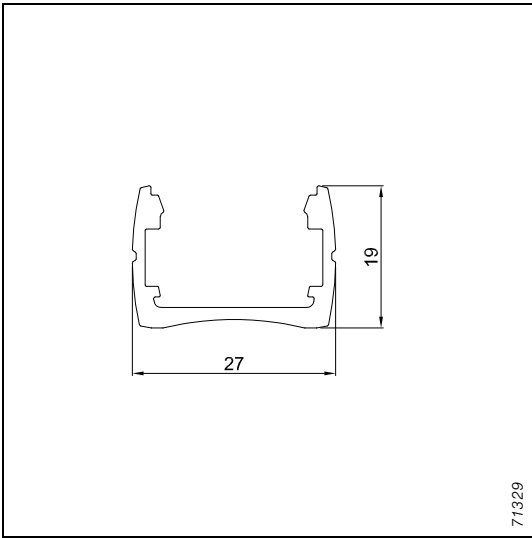


Abb. 17: Bedienschiene

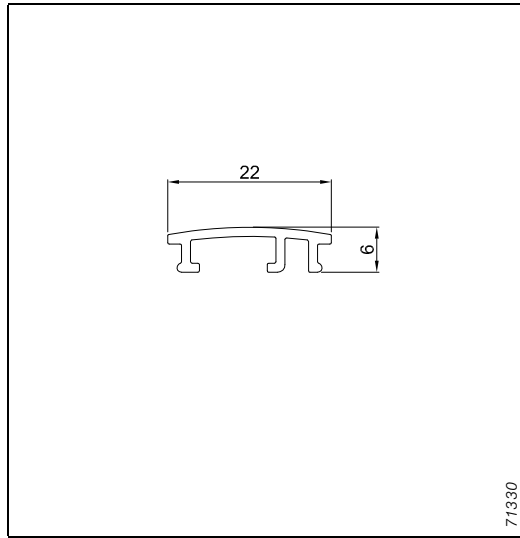


Abb. 18: Abdeckprofil