

## Beschreibung

# Glasleisten-Jalousien

Nutzen Sie für die Planung der Sonnenschutzanlagen auch unser kostenloses Planungsprogramm unter [www.sonnenschutzplaner.de](http://www.sonnenschutzplaner.de) – hier können Sie das Produkt konfigurieren und eine technische Zeichnung zur Integration in Ihre Pläne erzeugen.

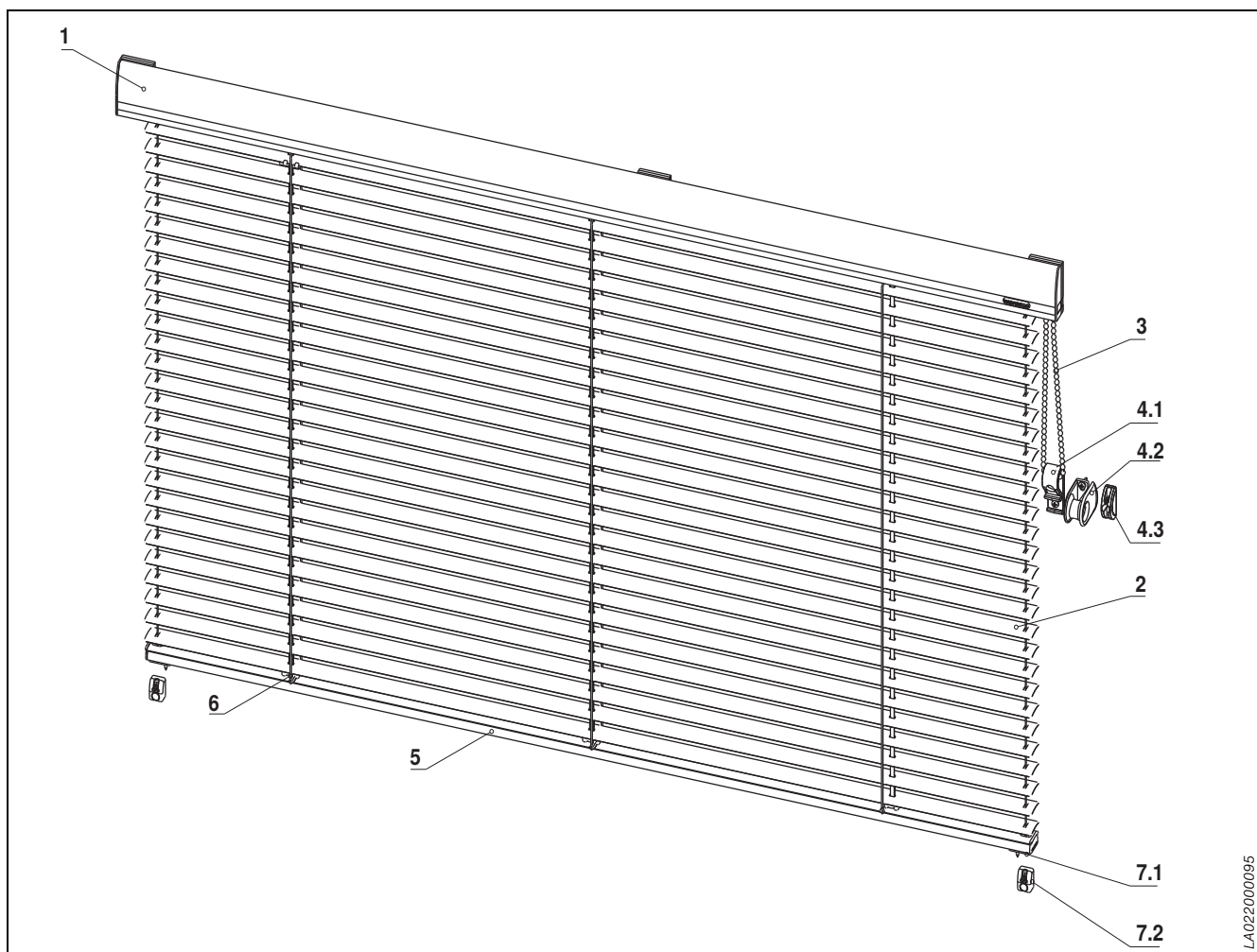


Abb. 19: Übersicht Glasleisten-Jalousie

- 1 Blende inkl. Oberschiene**
- 2 Lamelle**
- 3 Kugelkette**
- 4 Kugelkettenhalter**
  - 4.1 Sicherheitshaken**
  - 4.2 Kette- / Schnursicherung**
  - 4.3 Kugelkettenhalter**
- 5 Unterschiene**
- 6 Leiterkordel**
- 7 Spannseilhalter**
  - 7.1 Spannseilhalter, Laibungsmontage nach unten**
  - 7.2 Spannseilhalter, Laibungsmontage seitlich**

### Oberschiene (1)

mit vorgesetzter Aluminium-Blende  
 Material: Stahl, rollgeformt  
 Maße (BxH): 25 x 2 4 mm  
 Profil: U-Profil  
 Oberfläche: pulverbeschichtet  
 Aluminiumblende (H): 50 mm  
 Befestigungsadapter: Kunststoff, weiß, grau oder schwarz  
 (Zuordnung zu Lamellendessins gemäß WAREMA Festlegung)

## Anwendung

Blend- und Sichtschutz sowie sommerlicher Wärmeschutz für den Innenbereich.  
 Zum Einbau in Glasleisten.

## Bedienung

### Kugelkette

Kunststoff, weiß, grau oder schwarz

## Beschreibung

### Glasseisten-Jalousien

#### Lamellen (2)

schwach gewölbt

Material: Aluminium, speziallegiert  
Materialstärke: ca. 0,22–0,23 mm, je nach Dessin verschieden

Maße (B): 16 und 25 mm  
Oberfläche: speziallegierter, lichtechter Lack  
Farbe: gemäß WAREMA Inside Kollektion  
Einbau: konvex

Teilperforierte Lamellen können bei allen Bedien- und Antriebsarten eingesetzt werden. Sonder-Dessins außerhalb der jeweils gültigen WAREMA Inside Kollektion sind nur auf Anfrage und gegen Mehrpreis lieferbar.

#### Unterschiene (5)

mit Endkappen

Material: Aluminium, stranggepresst  
Maße (BxH): 21 x 12 mm  
Oberfläche: pulverbeschichtet  
Abdeckprofil: Aluminium, C0-eloxiert  
Endkappen: Kunststoff, weiß, grau oder schwarz (Zuordnung zu Lamellendessins gemäß WAREMA Festlegung)

#### Aufzugssysteme

##### Aufzugsschnur

Material: Polyester, hochfest  
Maße (B): 1,4 mm  
Farbe: an das Dessin der Lamelle angepasst

##### Leiterkordel

Material: Polyester  
Farbe: an das Dessin der Lamelle angepasst

#### Seitliche Führung (gefedert)

##### Seil (Standard)

Drahtlitze  
Material: Stahl, korrosionsbeständig  
Ummantelung: Polyamid  
Maße (Ø): 1,0 mm  
Farbe: transparent

Auf Wunsch ohne seitliche Führung lieferbar.  
Erforderliche Spannseilhalter als Zubehör.

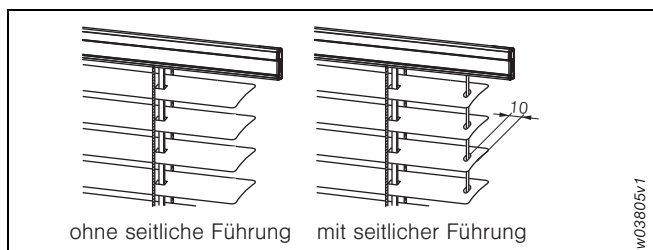


Abb. 20: Seitliche Führung

#### Farben

Pulverbeschichtung der Aluminiumteile mit chromfreier Vorbehandlung nach gültiger RAL-Classic-Farbkarte (ausgenommen Tarn- und Leuchtfarben) oder in DB-Farben 502, 603, 701, 702, 703, 704 sowie 97 Strukturfarben und weiteren Farben gemäß der WAREMA Farbwelt (in WAREMA Farbspezifikation; außer HWF).

Abweichende Farbspezifikationen und Sonderfarben sind auf Anfrage und gegen Mehrpreis lieferbar.

Ober- und Unterschiene sind standardmäßig gemäß WAREMA Festlegung farblich an das Dessin der Lamelle angepasst.

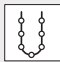
#### Zubehör

Siehe Kapitel Zubehör.

# Beschreibung

## Glasleisten-Jalousien

### Baugrenzwerte in mm

Oberschiene in mm	Lamellenbreite in mm	Bedienung Verfahren/Wenden	Baugrenzwerte			
			Bestellbreite		Bestellhöhe	Fläche in m <sup>2</sup>
			min.	max.	max.	max.
25x24/50	16		400	1900	2500	1,0 <sup>1)</sup>
	25					2,0 <sup>2)</sup>
						3,5 <sup>3)</sup>

<sup>1)</sup> Getriebeübersetzung 1:1

<sup>2)</sup> Getriebeübersetzung 2,6:1

<sup>3)</sup> Getriebeübersetzung 4,8:1

### Hinweis:

Bitte beachten Sie, dass bei Spiegellamellen (30° Geometrie) der Einbau konkav/gedreht erfolgt, die angegebene max. Fläche um 30% reduziert wird und die max. Bestellhöhe 3000 mm beträgt. Nur mit 25 mm-Lamelle lieferbar.

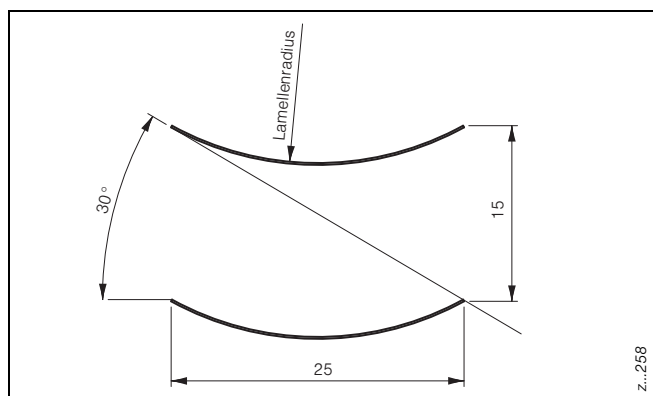


Abb. 21: Geometrie der 30°-Lichtlenklamellen

# Einbaumöglichkeiten/Maßanleitungen Glasleisten-Jalousien

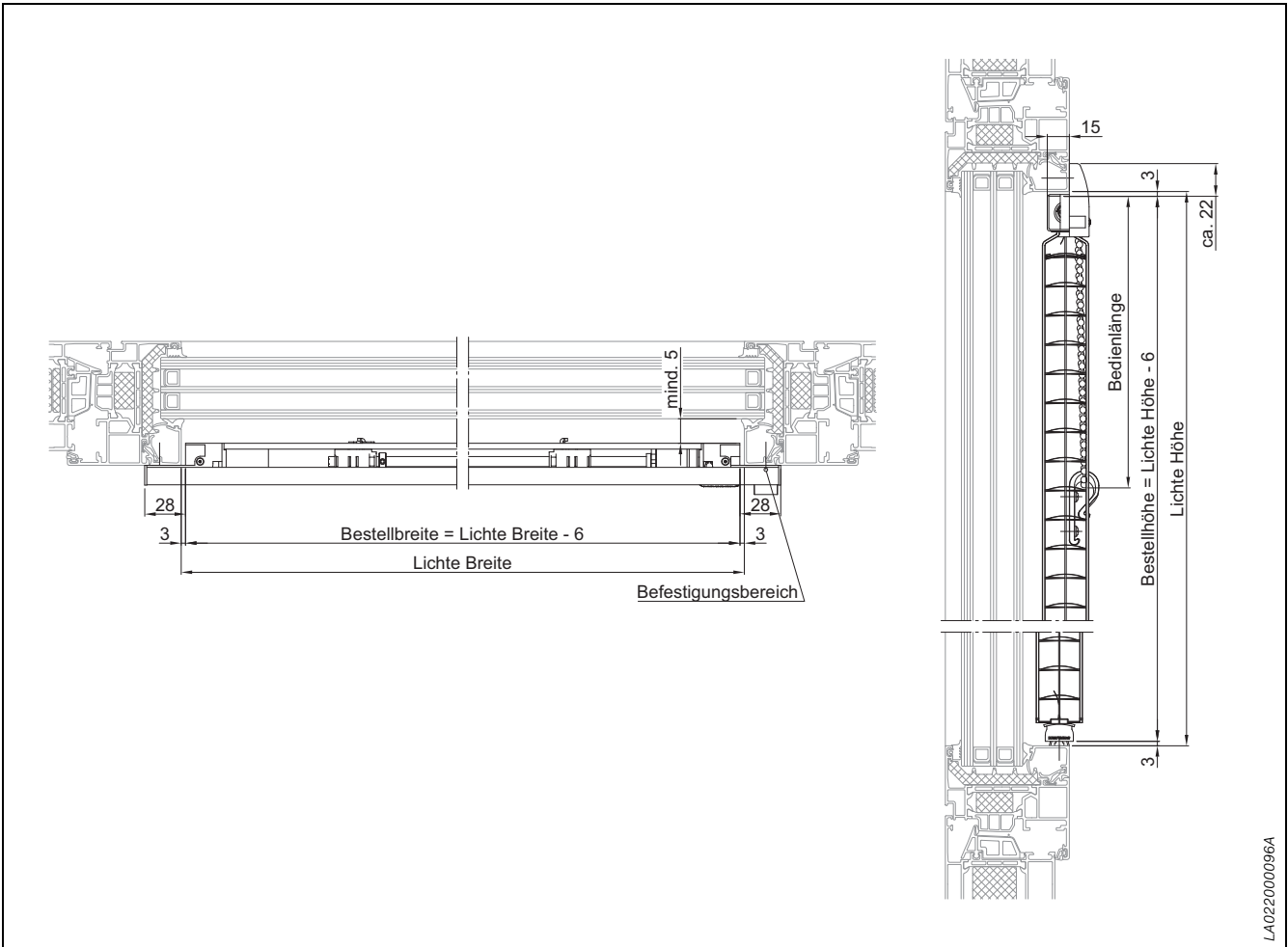


Abb. 22: Bestellangaben Glasleisten-Jalousie

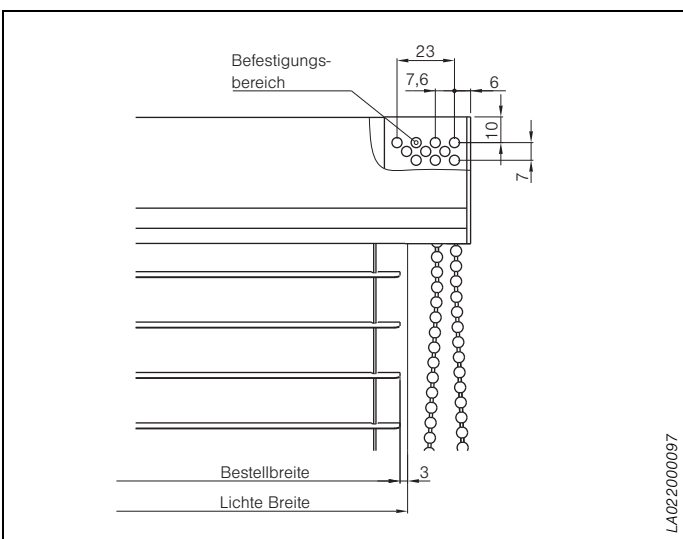


Abb. 23: Detail Befestigungsbereich

# Einbaumöglichkeiten/Maßanleitungen Glasleisten-Jalousien

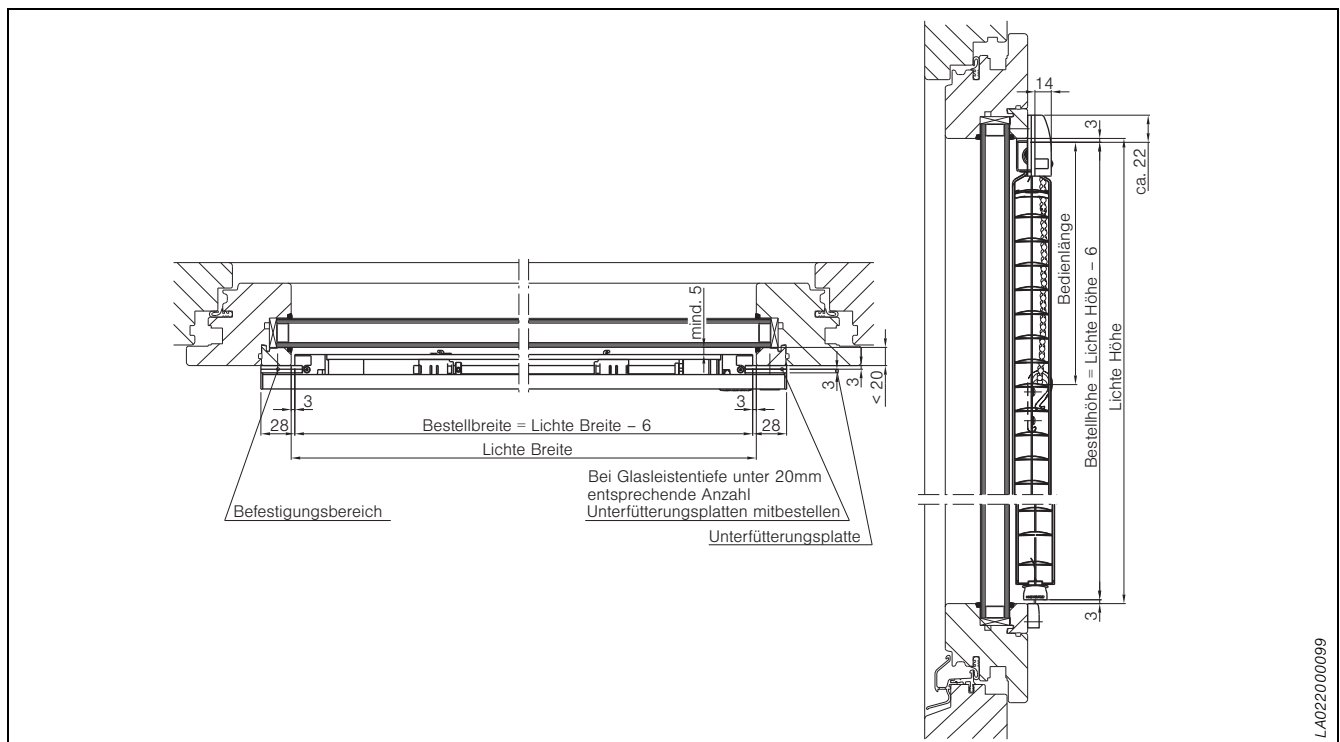


Abb. 24: Glasleisten-Jalousie, gerade Laibung (90°), Glasleistentiefe  $\geq 20$  mm

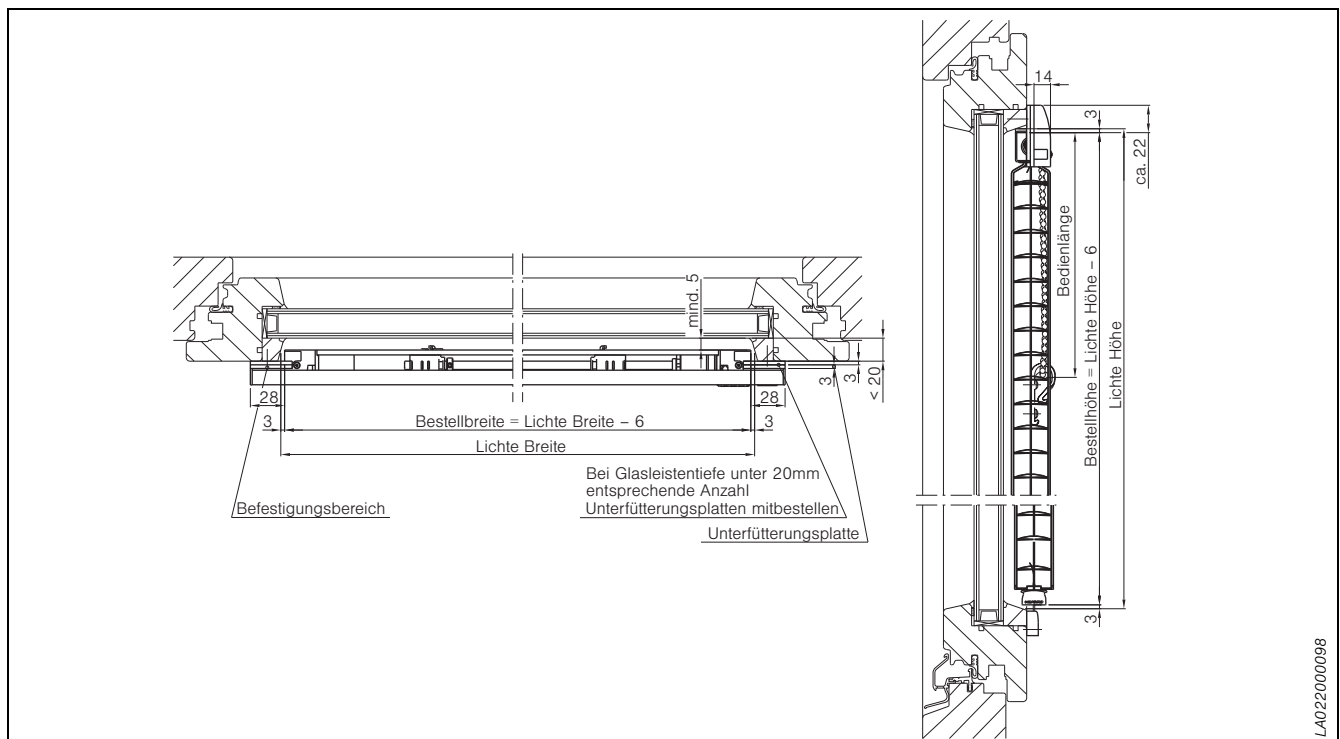


Abb. 25: Glasleisten-Jalousie, schräge Laibung ( $< 110^\circ$ )

Bei Glasleistentiefe unter 20 mm Unterfütterungsplatten mitbestellen.

Unterfütterungsplatten (Stärke 3,0 mm):

Weiß, Art. Nr. 2010075

Grau, Art. Nr. 2010076

Schwarz, Art. Nr. 2010078

**Bitte fügen Sie bei schrägen und abgerundeten Glasleisten Ihren Bestellungen Skizzen bei!**

# Einbaumöglichkeiten/Maßanleitungen Glasleisten-Jalousien

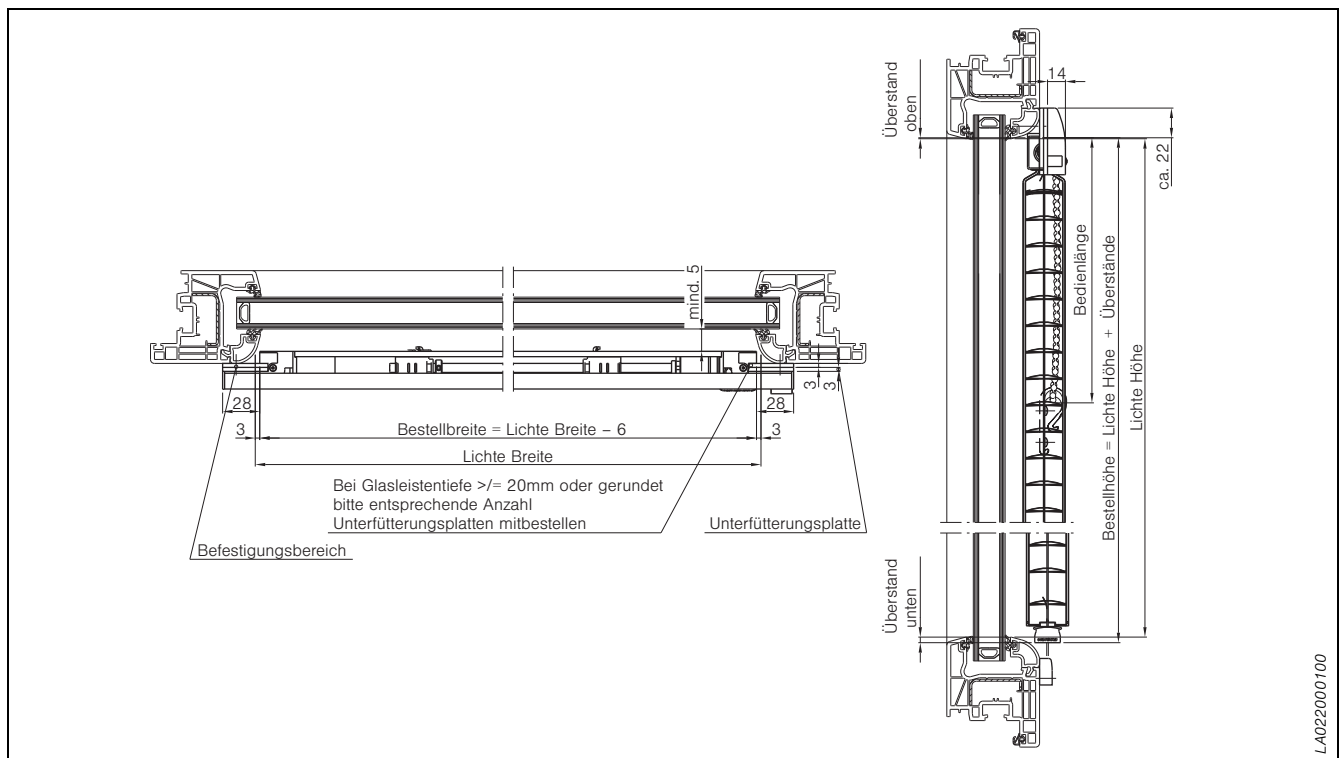


Abb. 26: Glasleisten-Jalousie, gerundet

Bei Glasleistentiefe unter 20 mm Unterfütterungsplatten mitbestellen.

- Unterfütterungsplatten (Stärke 3,0 mm):  
 Weiß, Art. Nr. 2010075  
 Grau, Art. Nr. 2010076  
 Schwarz, Art. Nr. 2010078

**Bitte fügen Sie bei schrägen und abgerundeten Glasleis-**  
**ten Ihren Bestellungen Skizzen bei!**

# Pakethöhen/Stegbandtabelle Glasleisten-Jalousien

## Pakethöhen in mm<sup>1)</sup>

Lamellen- breite	Bestellhöhe															
	600	700	800	900	1000	1100	1200	1300	1400	1500	1600	1700	1800	1900	2000	2100
16 mm	75	75	80	85	85	90	95	95	100	105	105	110	115	115	120	125
25 mm	70	70	75	75	80	80	85	85	90	90	95	95	100	100	105	105

Lamellen- breite	Bestellhöhe			
	2200	2300	2400	2500
16 mm	125	130	135	135
25 mm	110	110	115	115

1) Nicht für Spiegellamellen gültig.

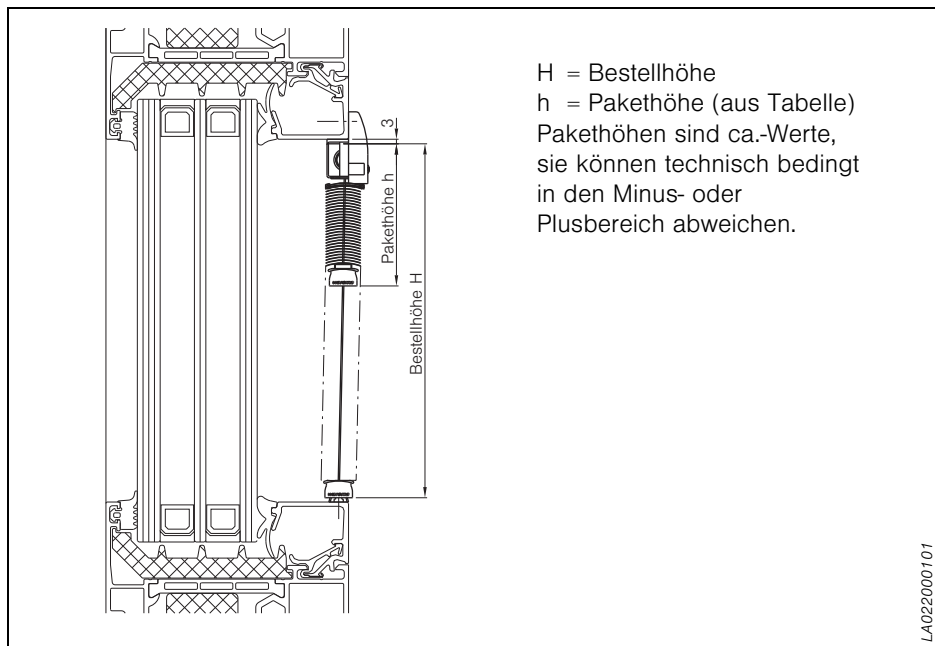


Abb. 27: Pakethöhen – Vertikalschnitt

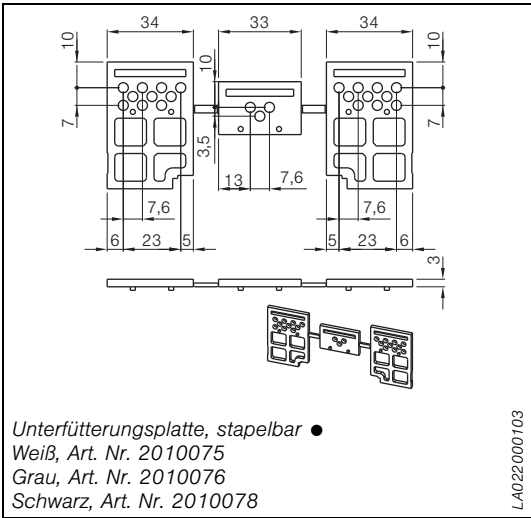
## Stegbandtabelle (mm)

Die Stegbandabstände können in Sonderfällen an die örtlichen Gegebenheiten angepasst werden.

Der Abstand zwischen 2 Stegbändern darf jedoch 400 mm bei 16er Lamellen und 600 mm bei 25er Lamellen nicht überschreiten.

Lamellen- breite	End- abstand	Breite bis ▼	Anzahl der Stegbänder			
			2	3	4	5
16 mm	115	▼	600			
	150		700	1100	1500	1900
25 mm	115	▼	600			
	150		900	1500	1900	

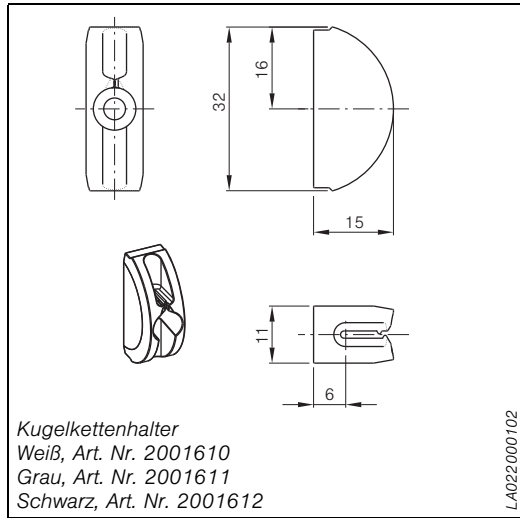
# Zubehör Glasleisten-Jalousien



Unterfütterungsplatte, stapelbar ●  
Weiß, Art. Nr. 2010075  
Grau, Art. Nr. 2010076  
Schwarz, Art. Nr. 2010078

LA022000103

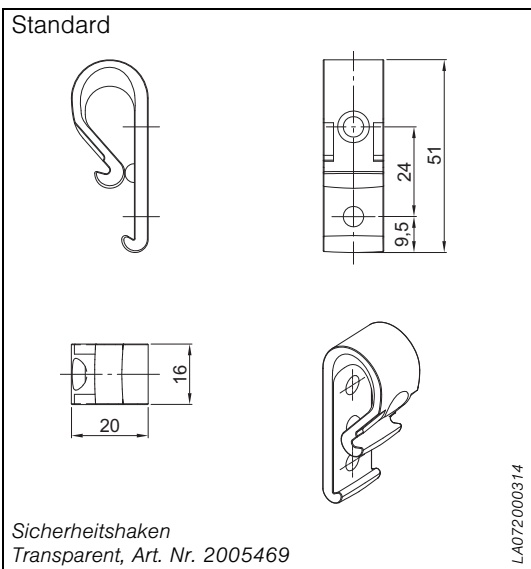
Abb. 28: Unterfütterungsplatte



Kugelkettenhalter  
Weiß, Art. Nr. 2001610  
Grau, Art. Nr. 2001611  
Schwarz, Art. Nr. 2001612

LA022000102

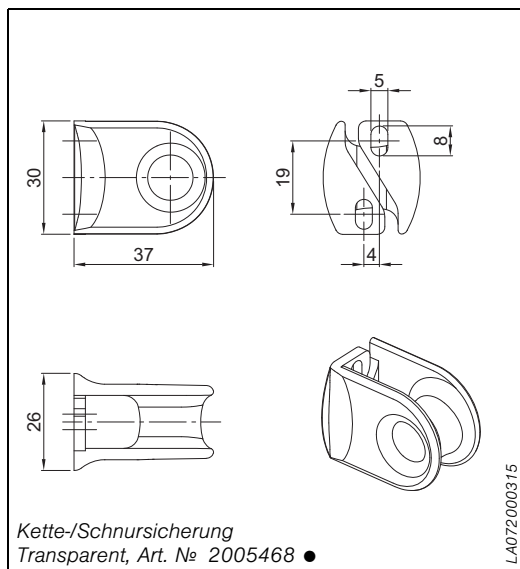
Abb. 29: Kugelkettenhalter



Sicherheitshaken  
Transparent, Art. Nr. 2005469

LA072000314

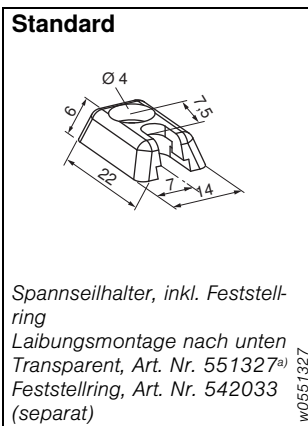
Abb. 30: Sicherheitshaken



Kette-/Schnursicherung  
Transparent, Art. Nr. 2005468 ●

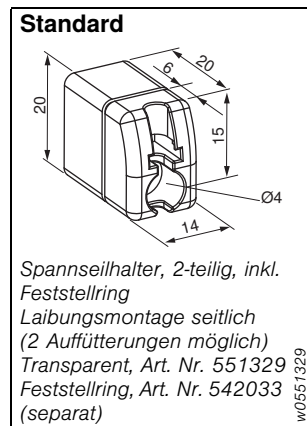
LA072000315

Abb. 31: Kette-/Schnursicherung



Spannseilhalter, inkl. Feststellring  
Laibungsmontage nach unten  
Transparent, Art. Nr. 551327<sup>a)</sup>  
Feststellring, Art. Nr. 542033  
(separat)

w0551327



Spannseilhalter, 2-teilig, inkl. Feststellring  
Laibungsmontage seitlich  
(2 Auffütterungen möglich)  
Transparent, Art. Nr. 551329  
Feststellring, Art. Nr. 542033  
(separat)

w0551329

Abb. 32: Zubehör

<sup>a)</sup> optional in Blank, Weiß, Grau und Schwarz erhältlich (siehe Preisliste)

Die mit ● gekennzeichneten Artikel sind nur gegen Mehrpreis lieferbar!  
Nicht gekennzeichnete Zubehörteile sind im Standardmontagematerial enthalten.